



農業部農田水利署工程生態檢核自評表

生態檢核-總表		<input checked="" type="checkbox"/> 第一級生態檢核 <input type="checkbox"/> 第二級生態檢核		填寫單位
				主辦生態團隊
工程基本資料	工程/計畫名稱	金瓜寮農地重劃區祿興水利小組小給六之二(OK+000)等改善工程		主辦機關 農業部農田水利署高雄管理處
	工程預計期程	(尚於規劃設計階段)		設計單位 農業部農田水利署高雄管理處
	基地位置	地點：高雄市美濃區 TWD97 坐標X：202701 Y：2532437 TWD97 坐標X：204026 Y：2530849 TWD97 坐標X：200898 Y：2530176		監造單位 (尚於規劃設計階段)
	工程目的	渠道因使用年代已久，老化破損嚴重導致漏水及土溝輸水損失等問題，造成水資源浪費。為提高輸水效率、維護用水權益，故辦理改善工程		
	工程類型	<input checked="" type="checkbox"/> 灌溉圳路 <input type="checkbox"/> 農田排水 <input type="checkbox"/> 水利設施_____ <input type="checkbox"/> 其他_____		
	工程概要	工區一新設 80 公尺長，高 0.8 公尺矩形溝 工區二改善 100 公尺長，高 0.6 公尺 L 型溝 工區三改善 25 公尺長，高 0.6 公尺矩形溝		
	預期效益	保護面積_____公頃，保護人口_____人。 其它：本工程為灌溉圳道修繕，未涉及災害防範相關事宜，預期受益面積 70 公頃		
	階段	項目	評估內容	檢核事項
核定階段	專業參與	生態背景人員	是否有生態背景人員參與，協助蒐集調查生態資料、評估生態衝擊、擬定生態保育原則？ <input type="checkbox"/> 是 <input type="checkbox"/> 否	P-1
	生態資料蒐集調查	地理位置 關注物種、重要棲地及高生態價值區域	區位： <input type="checkbox"/> 生態敏感區 <input type="checkbox"/> 非生態敏感區 (生態敏感區包含國家公園、野生動物重要棲息環境、野生動物保護區、森林及森林保護區、國際及國家級重要濕地、自然保留區、自然保護區、海岸保護區、水庫蓄水範圍、IBA 重要鳥類棲息地及其他經認定生態資源豐富或具有生態課題之地理區域。) 1.是否有關注物種，如保育類動物、特稀有植物、指標物種、老樹或民俗動植物等？ <input type="checkbox"/> 是 _____ <input type="checkbox"/> 否 2.工址或鄰近地區是否有森林、水系、埤塘、濕地及關注物種之棲地分佈與依賴之生態系統？ <input type="checkbox"/> 是 _____ <input type="checkbox"/> 否	P-2



階段	項目	評估內容	檢核事項	附表
核定階段	生態保育原則	方案評估	是否有評估生態、環境、安全、經濟及社會等層面之影響，提出對生態環境衝擊較小的工程計畫方案？ <input type="checkbox"/> 是 <input type="checkbox"/> 否	P-5
		採用策略	針對關注物種及重要生物棲地，是否採取迴避、縮小、減輕、補償策略，減少工程影響範圍？ <input type="checkbox"/> 是 _____ <input type="checkbox"/> 否 _____	
		經費編列	是否有編列生態調查、保育措施、追蹤監測所需經費？ <input type="checkbox"/> 是 _____ <input type="checkbox"/> 否 _____	-
	民眾參與	現場勘查	是否邀集生態背景人員、相關單位、在地民眾及關心相關議題之民間團體辦理現場勘查，說明工程計畫構想方案、生態影響、因應對策，並蒐集回應相關意見？ <input type="checkbox"/> 是 <input type="checkbox"/> 否	P-3 P-4
資訊公開	計畫資訊公開	是否主動將工程計畫內容之資訊公開？ <input type="checkbox"/> 是 <input type="checkbox"/> 否	P-1 P-2 P-3 P-4 P-5	
規劃設計階段	專業參與	生態背景及工程專業團隊	是否組成含生態背景及工程專業之跨領域工作團隊？ <input checked="" type="checkbox"/> 是 <input type="checkbox"/> 否	D-1
	基本資料蒐集調查	生態環境及議題	1.是否具體調查掌握自然及生態環境資料？ <input checked="" type="checkbox"/> 是 <input type="checkbox"/> 否 2.是否確認工程範圍及周邊環境之生態議題與生態保全對象？ <input checked="" type="checkbox"/> 是 <input type="checkbox"/> 否	D-2 D-3 D-5
	生態保育對策	調查評析、生態保育方案	是否根據生態調查評析結果，研擬符合迴避、縮小、減輕及補償策略之生態保育對策，提出合宜之工程配置方案？ <input checked="" type="checkbox"/> 是 <input type="checkbox"/> 否	D-6
	民眾參與	規劃說明會	是否邀集生態背景人員、相關單位、在地民眾及關心相關議題之民間團體辦理規劃說明會，蒐集整合並溝通相關意見？ <input checked="" type="checkbox"/> 是 <input type="checkbox"/> 否	D-4
	設計成果	生態保育措施及工程方案	是否根據生態評析成果提出生態保育措施及工程方案，並透過生態及工程人員之意見往復確認可行性後，完成細部設計。 <input checked="" type="checkbox"/> 是 <input type="checkbox"/> 否	D-6
	資訊公開	設計資訊公開	是否主動將規劃內容、生態保育措施、工程內容等設計成果之資訊公開？ <input checked="" type="checkbox"/> 是 <input type="checkbox"/> 否	D-1 D-2 D-3 D-4 D-5 D-6



施工階段	專業參與	生態背景及工程專業團隊	是否組成含生態背景及工程專業之跨領域工作團隊？ <input type="checkbox"/> 是 <input type="checkbox"/> 否	W-1
	施工前生態保育措施確認、施工中生態保育措施抽查及自主檢查、生態異常狀況處理	施工廠商	1.是否辦理施工人員及生態背景人員現場勘查，確認施工廠商清楚瞭解生態保全對象位置？ <input type="checkbox"/> 是 <input type="checkbox"/> 否 2.是否擬定施工前環境保護教育訓練計畫，並將生態保育措施納入宣導。 <input type="checkbox"/> 是 <input type="checkbox"/> 否	W-2
		施工計畫書	施工計畫書是否納入生態保育措施，說明施工擾動範圍，並以圖面呈現與生態保全對象之相對應位置。 <input type="checkbox"/> 是 <input type="checkbox"/> 否	
		生態保育品質管理措施	1.履約文件是否有將生態保育措施納入自主檢查？ <input type="checkbox"/> 是 <input type="checkbox"/> 否 2.是否擬定工地環境生態自主檢查及異常情況處理計畫？ <input type="checkbox"/> 是 <input type="checkbox"/> 否 3.施工是否確實依核定之生態保育措施執行，並於施工過程中注意對生態之影響，以確認生態保育成效？ <input type="checkbox"/> 是 <input type="checkbox"/> 否 4.施工生態保育執行狀況是否納入工程督導？ <input type="checkbox"/> 是 <input type="checkbox"/> 否	W-3.1 W-3.2 W-4 W-5.1 W-5.2 W-5.3
	民眾參與	施工說明會	是否邀集生態背景人員、相關單位、在地民眾及關心相關議題之民間團體辦理施工說明會，蒐集整合並溝通相關意見？ <input type="checkbox"/> 是 <input type="checkbox"/> 否	W-6
	資訊公開	施工資訊公開	是否主動將施工相關計畫內容之資訊公開？ <input type="checkbox"/> 是 <input type="checkbox"/> 否	W-1 W-2 W-3.1 W-3.2 W-4 W-5.1 W-5.2 W-5.3 W-6
維護管理階段	生態效益	生態效益評估	是否於維護管理期間，定期視需要監測評估範圍之棲地品質並分析生態課題，確認生態保全對象狀況，分析工程生態保育措施執行成效？ <input type="checkbox"/> 是 <input type="checkbox"/> 否	M-1 M-2
	資訊公開	維護管理資訊公開	是否主動將監測追蹤結果、生態效益評估報告等資訊公開？ <input type="checkbox"/> 是 <input type="checkbox"/> 否	M-1 M-2
填表人		蔡子軒 (磐誠工程顧問股份有限公司/副工程師)	單位主管核定	組長 盧建成

備註：本表由主辦生態團隊填寫，主辦機關提供工程基本資料。



生態檢核分級表			填寫單位
			主辦生態團隊
工程或計畫名稱	金瓜寮農地重劃區祿興水利小組小給六之二(OK+000)等改善工程	工程編號	(尚於規劃設計階段)
執行機關	農業部農田水利署高雄管理處	承包廠商	(尚於規劃設計階段)
填表人員 (單位/職稱)	蔡子軒 (磐誠工程顧問股份有限公司/副工程師)	填表日期	114 年 3 月 24 日
生態檢核分級	<p>符合下列情形之一者，應確認是否涉及生態環境保育議題：</p> <p><input type="checkbox"/>原構造物範圍內之整建或改善之工程。</p> <p><input type="checkbox"/>已開發場所之工程。</p> <p><input type="checkbox"/>道路鋪面及其附屬設施維護改善工程</p> <p><input type="checkbox"/>水井工程</p> <p><input type="checkbox"/>農田水利設施新建工程。</p> <p><input type="checkbox"/>學術研究單位及生態保育團體關注之區域</p> <p><input type="checkbox"/>受本署補助比率逾工程建造經費 50%之新建工程。</p> <p><input type="checkbox"/>經上級機關評估特別需要並通知者。</p> <p>生態檢核分級評估：</p> <p>1.是否位於生態敏感區？</p> <p><input checked="" type="checkbox"/>是：國土綠網關注區域，須辦理第一級生態檢核作業</p> <p><input type="checkbox"/>否(請續填第 2 項)</p> <p>2.是否有關注物種或關注棲地？</p> <p><input type="checkbox"/>是：(如涉及保育類食蟹獾、瀕危魚類菊池氏細鯽等) (請填第 4 項)</p> <p><input type="checkbox"/>否(請續填第 3 項)</p> <p>3.當地是否有生態相關議題？</p> <p><input type="checkbox"/>是，請續填第 4 項</p> <p>關注議題：<input type="checkbox"/>在地居民，關注原因：_____。</p> <p><input type="checkbox"/>NGO 團體、學術研究團體，關注原因：_____。</p> <p><input type="checkbox"/>蒐集生態相關文獻，關注原因：_____。</p> <p><input type="checkbox"/>否，經主辦機關自評無涉及生態環境保育議題，且經上級機關審查確認，無須辦理生態檢核作業，請勾選無須辦理生態檢核作業。</p> <p>4.工程採購金額是否 \geq 2 千萬元？</p> <p><input type="checkbox"/>是：若第 2 項或第 3 項選是，須辦理第一級生態檢核作業</p> <p><input type="checkbox"/>否：若第 2 項或第 3 項選是，須辦理第二級生態檢核作業</p> <p>5.本工程生態檢核分級</p> <p><input checked="" type="checkbox"/>第一級生態檢核作業</p> <p><input type="checkbox"/>第二級生態檢核作業</p> <p><input type="checkbox"/>無須辦理生態檢核作業</p>		



<p>說明:</p> <p>第一級: 落實全週期生態檢核工作，建議於規劃及設計階段生態檢核編列生態調查費用進行現地調查，並填列相關表單擬定生態友善機制；於施工階段定期填具抽查表及自主檢查表外，應成立生態團隊持續監測生態保育措施執行狀況；完工後一至三年內進行維護管理階段以追蹤生態環境恢復情況。</p> <p>第二級: 由執行機關、設計、監造及施工人員進行自主檢核。機關得視需求邀請生態團隊協助工程人員執行生態檢核作業、或提升為第一級生態檢核作業。</p>			
基本資料蒐集檢核			
資訊類別	資料項目	資料內容	
關注物種或關注棲地	■關注物種	<input type="checkbox"/> 有： <input checked="" type="checkbox"/> 無	
	■關注棲地	<input checked="" type="checkbox"/> 有： <u>國土生態綠網關注農田圳溝或埤塘池沼</u> <input type="checkbox"/> 無	
生態敏感區說明			
資料類別	確認資料項目	是否涉及	相關法源(主管機關)
生態敏感區	國家公園及國家自然公園	<input type="checkbox"/> 是 · <input checked="" type="checkbox"/> 否	1. 國家公園法(內政部) 2. 水利法(經濟部) 3. 水庫蓄水範圍使用管理辦法(經濟部) 4. 海岸管理法(內政部) 5. 野生動物保育法(農業部) 6. 野生動物保育法施行細則(農業部) 7. 森林法(農業部) 8. 自然保護區設置管理辦法(農業部) 9. 濕地保育法(內政部) 10. 濕地保育法施行細則(內政部) 11. 文化資產保存法(文化部)
	野生動物重要棲息環境	<input type="checkbox"/> 是 · <input checked="" type="checkbox"/> 否	
	野生動物保護區	<input type="checkbox"/> 是 · <input checked="" type="checkbox"/> 否	
	森林及森林保護區(保安林)	<input type="checkbox"/> 是 · <input checked="" type="checkbox"/> 否	
	森林及森林保護區(國有林事業區)	<input type="checkbox"/> 是 · <input checked="" type="checkbox"/> 否	
	重要濕地(國際級)	<input type="checkbox"/> 是 · <input checked="" type="checkbox"/> 否	
	重要濕地(國家級)	<input type="checkbox"/> 是 · <input checked="" type="checkbox"/> 否	
	重要濕地(地方級)	<input type="checkbox"/> 是 · <input checked="" type="checkbox"/> 否	
	自然保留區	<input type="checkbox"/> 是 · <input checked="" type="checkbox"/> 否	
	自然保護區	<input type="checkbox"/> 是 · <input checked="" type="checkbox"/> 否	
	海岸保護區	<input type="checkbox"/> 是 · <input checked="" type="checkbox"/> 否	
	水庫蓄水範圍	<input type="checkbox"/> 是 · <input checked="" type="checkbox"/> 否	
IBA 重要鳥類棲息地	<input type="checkbox"/> 是 · <input checked="" type="checkbox"/> 否		
其他經認定生態資源豐富或具有生態課題之地理區域	石虎重要及潛在棲地	<input type="checkbox"/> 是 · <input checked="" type="checkbox"/> 否	
	國土生態綠網關注農田圳溝或埤塘池沼	<input checked="" type="checkbox"/> 是 · <input type="checkbox"/> 否	
	國土生態綠網關注獨流溪	<input type="checkbox"/> 是 · <input checked="" type="checkbox"/> 否	
	其他_____	<input type="checkbox"/> 是 · <input type="checkbox"/> 否	

備註：本表由主辦生態團隊填寫，如有需要可自行增加欄位及分頁，並註明政府公佈之資料出處。主辦機關提供工程基本資料、承包廠商資訊。

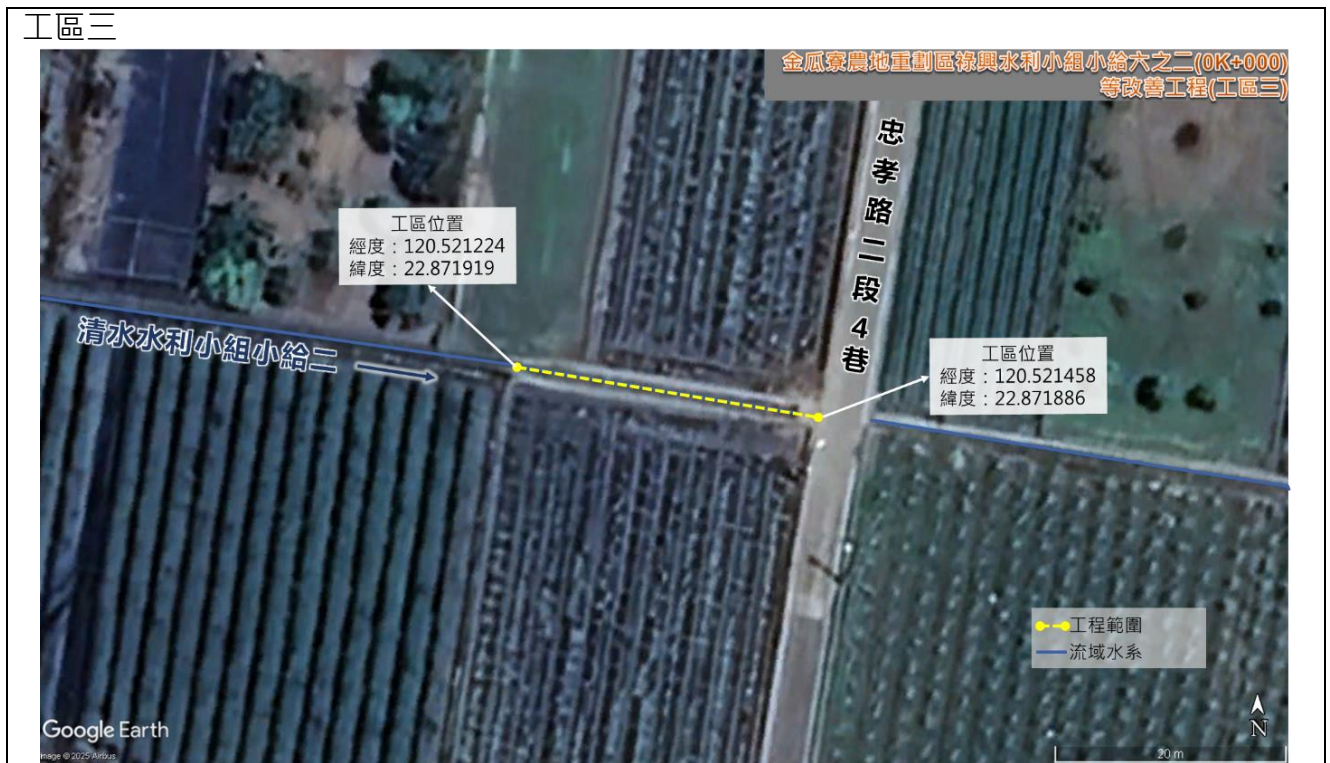


工程生態檢核基本資料表				<input checked="" type="checkbox"/> 第一級生態檢核 <input type="checkbox"/> 第二級生態檢核		填寫單位	
						主辦生態團隊	
工程名稱	金瓜寮農地重劃區祿興水利小組小給六之二(0K+000)等改善工程						
治理機關	農業部農田水利署高雄管理處	工程類型	<input checked="" type="checkbox"/> 圳路 <input type="checkbox"/> 排水 <input type="checkbox"/> 水利設施 <input type="checkbox"/> 滯洪池 <input type="checkbox"/> 其他	工程地點	高雄市美濃區		
勘查日期	113年4月9日				TWD 97 坐標	X : 202702 X : 203941 X : 200898	Y : 2533906 Y : 2532438 Y : 2530176
工程緣由目的	渠道因使用年代已久，老化破損嚴重導致漏水及土溝輸水損失等問題，造成水資源浪費。為提高輸水效率、維護用水權益，故辦理改善工程		擬辦工程概估內容	工區一新設80公尺長，高0.8公尺矩形溝 工區二改善100公尺長，高0.6公尺L型溝 工區三改善 25 公尺長，高 0.6 公尺矩形溝			
災害紀錄	1.災害類別：水利設施老舊 2.災情：輸水損失 3.以往處理情形：_____單位已施設 4.有無災害調查報告(報告名稱：_____) 5.其他：_____		預期效益	保護面積_____公頃，保護人口_____人。 其它:本工程為灌溉圳道修繕，未涉及災害防範相關事宜，預期受益面積 4 公頃			
生態情報	關注議題或保護對象			資訊來源			
釐清及建議	生態敏感區：評估後本案暫未列			--			
	關注棲地或關注物種：評估後本案暫未列			--			
預定辦理原因	<input type="checkbox"/> 規劃報告優先治理工程 <input type="checkbox"/> 以往治理工程(年度工程)維護改善 <input type="checkbox"/> 災害嚴重，急需治理工程 <input type="checkbox"/> 其他_____						
	<input checked="" type="checkbox"/> 設施老舊極需改善之工程						
棲地現況說明： 工程範圍周邊為大面積農地，雖農地受耕作、收成及除草等行為影響，導致人為干擾程度大，惟仍能提供周邊野生動物利用，現勘調查期間亦紀錄許多鳥類利用							
可能造成之生態環境影響： <input type="checkbox"/> 水流量改變 <input type="checkbox"/> 水域生物通道阻隔或棲地切割 <input type="checkbox"/> 阻礙坡地植被演替 <input checked="" type="checkbox"/> 減少植被覆蓋 <input type="checkbox"/> 濁度升高 <input type="checkbox"/> 大型施工便道施作 <input checked="" type="checkbox"/> 土方挖填棲地破壞 <input checked="" type="checkbox"/> 其他：野生動物棲地干擾							
生態保育原則建議： <input type="checkbox"/> 植生復原 <input type="checkbox"/> 底質保留 <input checked="" type="checkbox"/> 棲地保留 <input checked="" type="checkbox"/> 友善生態廊道 <input type="checkbox"/> 施工便道復原 <input type="checkbox"/> 動植物種保育 <input type="checkbox"/> 劃定保護區 <input checked="" type="checkbox"/> 以柔性工法處理 <input type="checkbox"/> 物種補充調查 <input checked="" type="checkbox"/> 生態影響減輕對策: 迴避動物活動高峰期施作、縮小工區範圍 <input type="checkbox"/> 其他							
勘查意見	備註：優先處理						
填寫人員/單位	蔡子軒 (磐誠工程顧問股份有限公司/副工程師)			提交日期	114年3月24日		



※工程位置圖：





備註：本表由主辦生態團隊填寫，由主辦機關提供現況概述欄請就工地附近地形、土地利用、災情及以往處理情形簡單描述；擬辦工程內容欄未明列之工法，請在其他項內填工法、計價單位、數量等。



※工程預定位置棲地環境照片：

	
時間：114.3.24 說明：工區旁農田	時間：114.3.24 說明：工區旁農地
	
時間：114.3.24 說明：工區鄰近渠道現況	時間：114.3.24 說明：工區鄰近渠道現況
	
時間：114.3.24 說明：工區旁道路及房舍	時間：114.3.24 說明：工區旁農地



工區二：

	
時間：114.3.24 說明：工區旁果園	時間：114.3.24 說明：工區旁農地
	
時間：114.3.24 說明：工區渠道現況	時間：114.3.24 說明：工區渠道現況
	
時間：114.3.24 說明：工區旁道路	時間：114.3.24 說明：工區旁農地



工區三：

<p>時間：114.3.24 說明：工區旁農田</p>	<p>時間：114.3.24 說明：工區旁農地</p>
<p>時間：114.3.24 說明：工區渠道現況</p>	<p>時間：114.3.24 說明：工區渠道現況</p>
<p>時間：114.3.24 說明：工區旁道路</p>	<p>時間：114.3.24 說明：工區旁農地</p>

備註：表格欄位不足請自行增加。



民眾參與及資訊公開彙整表			填寫單位
			主辦生態團隊
主辦機關	農業部農田水利署 高雄管理處	設計單位	農業部農田水利署 高雄管理處
監造單位	(尚於規劃設計階段)	營造單位	(尚於規劃設計階段)
工程名稱	金瓜寮農地重劃區祿興水利小組小給六之二(0K+000)等改善工程		
填表人員 (單位/職稱)	蔡子軒 (磐誠工程顧問股份有限公司/副工程師)	填表日期	114 年 3 月 24 日
檢核事項	檢核階段	內容項目及公開方式	
主動公開	規劃設計階段	現場勘查作業成果及可能產生之生態議題等	
主動公開	規劃設計階段	針對現勘調查作業成果提出生態議題、保育措施及相關工程配置，以現地討論會形式進行	
主動公開	規劃設計階段	於 114 年 5 月 9 日，以民眾參與平台會議辦理之方式進行資訊公開	
主動公開	規劃設計階段	第一級規劃設計階段生態檢核自評表，預計於內容核定後公開於高雄管理處資訊公開專區(https://www.iaakhs.nat.gov.tw/open/Articles?a=19003)，另本計畫自主公開於，中央研究院研究資料寄存所(https://data.depositor.io/organization/iakhs113-114)	
被動公開	無	無	

備註：本表由主辦生態團隊彙整填寫，並由主辦機關提供相關本工程民眾參與及資訊公開之資料。



D-1 團隊名單				填寫單位	
				主辦生態團隊	
工程名稱	金瓜寮農地重劃區祿興水利小組小給六之二(OK+000)等改善工程				
填表人員 (單位/職稱)	王俊林 (農業部農田水利署高雄管理處/副工程師) 蔡子軒 (磐誠工程顧問股份有限公司/副工程師)	填表日期	114年3月24日		
主辦機關：農業部農田水利署高雄管理處					
職稱	姓名	學歷	專業資歷	負責工作	專長
工務組長	盧建成	碩士	27年	計畫負責人	土木、水利工程
設計股長	蔡勝荃	專科	29年	計畫統籌	土木、水利工程
副工程師	王俊林	大學	26年	計畫承辦	土木、水利工程
主辦生態團隊：磐誠工程顧問股份有限公司					
職稱	姓名	學歷	專業資歷	負責工作	專長
磐誠公司副理	王詠	碩士	8年	生態檢核作業及報告資料彙整	生態檢核作業、生態保育策略與協商、追蹤及成效分析
磐誠公司副工程師	蔡子軒	碩士	1年	相關配合事項	水域生態、生態檢核作業、專案報告彙整
設計單位：農業部農田水利署高雄管理處					
職稱	姓名	學歷	專業資歷	負責工作	專長
工務組長	盧建成	碩士	27年	計畫負責人	土木、水利工程
設計股長	蔡勝荃	專科	29年	計畫統籌	土木、水利工程
副工程師	王俊林	大學	26年	計畫承辦	土木、水利工程
設計生態團隊：--					
職稱	姓名	學歷	專業資歷	負責工作	專長
-	-	-	-	-	-

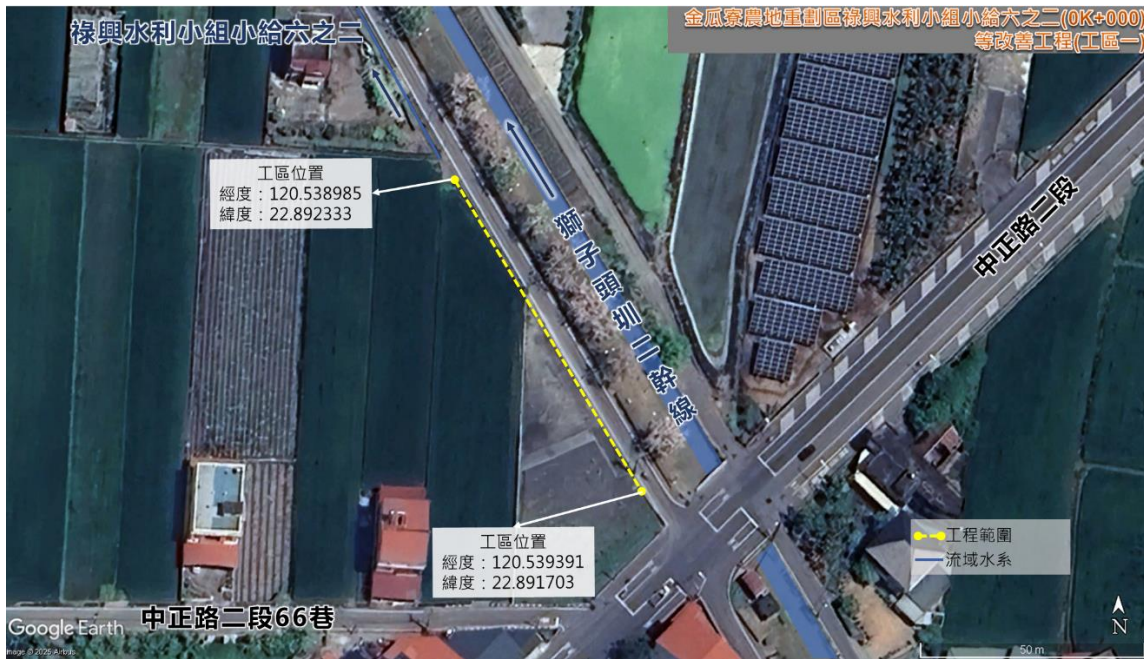
備註：

1. 本表由主辦生態團隊填寫，主辦機關提供人員資訊，設計單位提供設計人員及其生態團隊資訊。
2. 人員表格欄請自行增減。



D-2 工區生態資料蒐集成果更新		填寫單位	
		設計單位	
工程名稱	金瓜寮農地重劃區祿興水利小組小給六之二(0K+000)等改善工程		
填表人員 (單位/職稱)	王俊林 (農業部農田水利署高雄管理處/副工程師) 蔡子軒 (磐誠工程顧問股份有限公司/副工程師)	填表日期	114 年 3 月 24 日


工區一工程範圍圖：



生態資料蒐集成果更新：工區範圍內所調查紀錄動植物多為平地常見物，鳥類有麻雀及小白鷺等，植物有紅毛草及銅錢草等。工區位於農田地景，故潛在影響物種為田園性鳥類及偏好水稻田環境的爬蟲類、日行性猛禽

可能造成之生態影響： 水流量改變 水域生物通道阻隔或棲地切割 阻礙坡地植被演替 減少植被覆蓋

濁度升高 大型施工便道施作 土方挖填棲地破壞 其他：_____

	潛在關注物種/棲地	棲地類型及物種行為習性說明	照片
工程範圍 所涉及潛 在關注物 種與棲地	臺灣黑眉錦蛇	主要棲息環境包括山區、平地、樹林及草地，屬日行性蛇類，以蛙、鳥類、鳥蛋和鼠類等小型哺乳類為食	 (引用自台灣生命大百科)



	彩鵲	多分布於西岸的平原至淺山環境，偏好水稻田等水田或沼澤狀態環境棲息、覓食及育雛，為二級保育類生物	 <p>(非本計畫案件拍攝)</p>
	黑翅鳶	偏好狩獵齧齒類生物，佔其獵物比例達90%以上，偏好於田園環境狩獵，為二級保育類生物	 <p>(非本計畫案件拍攝)</p>

備註：

1. 本表由設計單位填寫，主辦機關及主辦生態團隊協助提供相關資料。
2. 表格欄位不足請自行增加。



D-2 工區生態資料蒐集成果更新		填寫單位	
		設計單位	
工程名稱	金瓜寮農地重劃區祿興水利小組小給六之二(0K+000)等改善工程		
填表人員 (單位/職稱)	王俊林 (農業部農田水利署高雄管理處/副工程師) 蔡子軒 (磐誠工程顧問股份有限公司/副工程師)	填表日期	114 年 3 月 24 日


工區二工程範圍圖：



生態資料蒐集成果更新：工區範圍內所調查紀錄動植物多為平地常見物，鳥類有麻雀及小白鷺等，植物有紅毛草及水丁香等。工區位於農田地景，故潛在影響物種為田園性鳥類及偏好水稻田環境的爬蟲類、日行性猛禽

可能造成之生態影響： 水流量改變 水域生物通道阻隔或棲地切割 阻礙坡地植被演替 減少植被覆蓋

濁度升高 大型施工便道施作 土方挖填棲地破壞 其他：_____

	潛在關注物種/棲地	棲地類型及物種行為習性說明	照片
工程範圍所涉及潛在關注物種與棲地	草花蛇	多分布於平原地形，偏好草生地、農地及荒地等地形棲息，為三級保育類生物	 (引用自台灣生命大百科)



	彩鵲	多分布於西岸的平原至淺山環境，偏好水稻田等水田或沼澤狀態環境棲息、覓食及育雛，為二級保育類生物	 <p>(非本計畫案件拍攝)</p>
	黑翅鳶	偏好狩獵齧齒類生物，佔其獵物比例達90%以上，偏好於田園環境狩獵，為二級保育類生物	 <p>(非本計畫案件拍攝)</p>

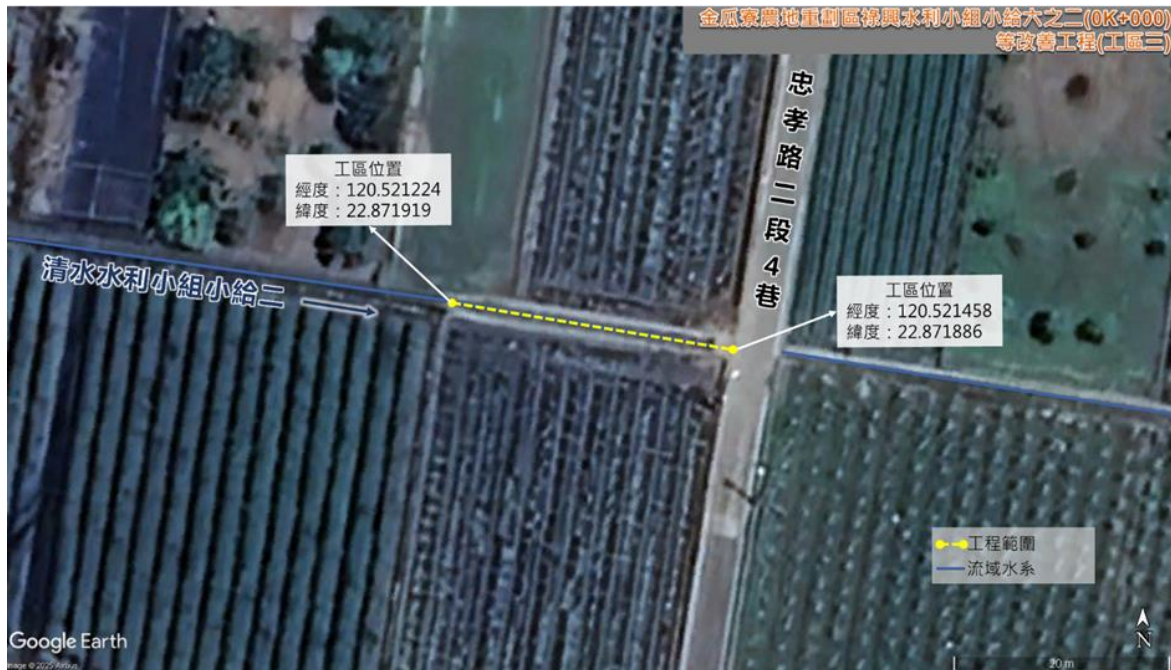
備註：

1. 本表由設計單位填寫，主辦機關及主辦生態團隊協助提供相關資料。
2. 表格欄位不足請自行增加。




D-2 工區生態資料蒐集成果更新		填寫單位	
		設計單位	
工程名稱	金瓜寮農地重劃區祿興水利小組小給六之二(0K+000)等改善工程		
填表人員 (單位/職稱)	王俊林 (農業部農田水利署高雄管理處/副工程師) 蔡子軒 (磐誠工程顧問股份有限公司/副工程師)	填表日期	114 年 3 月 24 日

工區三工程範圍圖：



生態資料蒐集成果更新：工區範圍內所調查到的動植物多為平地常見物，鳥類有麻雀及小白鷺等，植物有紅毛草及水丁香等。工區位於農田地景，故潛在影響物種為田園性鳥類及偏好水稻田環境的爬蟲類、及日行性猛禽**可能造成之生態影響：**
水流量改變 水域生物通道阻隔或棲地切割 阻礙坡地植被演替 減少植被覆蓋
濁度升高 大型施工便道施作 土方挖填棲地破壞 其他：_____

	潛在關注物種/棲地	棲地類型及物種行為習性說明	照片
工程範圍所涉及潛在關注物種與棲地	草花蛇	多分布於平原地形，偏好草生地、農地及荒地等地形棲息，為三級保育類生物	 (引用自台灣生命大百科)



	彩鵲	多分布於西岸的平原至淺山環境，偏好水稻田等水田或沼澤狀態環境棲息、覓食及育雛，為二級保育類生物	 (非本計畫案件拍攝)
	黑翅鳶	偏好狩獵齧齒類生物，佔其獵物比例達90%以上，偏好於田園環境狩獵，為二級保育類生物	 (非本計畫案件拍攝)

備註：

1. 本表由設計單位填寫，主辦機關及主辦生態團隊協助提供相關資料。
2. 表格欄位不足請自行增加。



D-3 現勘調查紀錄表(工區一)			填寫單位
			設計單位
現勘日期	114 年 3 月 10 日 114 年 3 月 24 日	填表人/ 生態團隊	王俊林 (農業部農田水利署高雄管理處/副工程師) 蔡子軒 (磐誠工程顧問股份有限公司/副工程師)
現勘地點 (坐標 TWD97)	X : 202702 Y : 2532438	工程名稱	金瓜寮農地重劃區祿興水利小組小給六之二(0K+000)等改善工程-工區一
現場勘查概述		照片及說明(棲地/物種等照片)	
<p>1. 棲地現況描述：</p> <p>工區一周圍陸域環境以農地及房舍、道路為主，棲地類型單純，農地部分種植水稻，部分危休耕中的草生地，此棲地類型常受耕作、收成及除草等作業人為干擾影響大，但仍可提供周邊野生動物利用，可觀察到小型哺乳類及爬蟲類活動；其餘人為干擾區為道路，因其緊鄰溝渠及農地，對環境適應性較高之小型爬蟲類動物可能於此區域活動及停棲。現勘時工區水量大且穩定，流速快速但水質略為混濁，不見水域生物棲息活動，但此環境仍能提供其他野生動物利用</p>			
		<p>日期：114 年 3 月 24 日 位置：工區一周邊水稻田</p>	
			
		<p>日期：114 年 3 月 24 日 位置：工區一周邊農地</p>	





物種補充調查概述	照片及說明(棲地/物種等照片)
<p>2. 是否辦理物種補充調查? <input checked="" type="checkbox"/> 是。請續填第 3 項 <input type="checkbox"/> 否。請續填第 4 項</p> <p>3. 物種補充調查結果概述: 為瞭解工區影響範圍周邊物種及植被，故採用穿越線法沿工區起點至終點調查記錄動植物。周邊物種紀錄多屬於平地常見動植物，在工區旁護岸上紀錄到人為栽培的紅皮書易危等級之番仔林投，既有道路旁則能觀察到兔仔草、紅毛草及銅板草生長；動物方面在工渠旁農地觀察到臭鼬及臺灣黑眉錦蛇活動，鳥類部分則大多為常見的家八哥及紅鳩等</p>	<div data-bbox="758 241 1385 719" style="border: 1px solid black; padding: 5px;">  </div> <div data-bbox="758 719 1385 842" style="border: 1px solid black; padding: 5px; text-align: center;"> 植栽：番仔林投 日期：114 年 3 月 24 日 位置：工區一旁堤岸 </div> <div data-bbox="758 842 1385 1319" style="border: 1px solid black; padding: 5px;">  </div> <div data-bbox="758 1319 1385 1447" style="border: 1px solid black; padding: 5px; text-align: center;"> 植栽：兔仔草 日期：114 年 3 月 24 日 位置：工區一周邊道路 </div>
<p>4. 現勘結果與建議：</p> <ol style="list-style-type: none"> (1) 工程預計施工項為改善檔土牆，因工區緊鄰農地，評估工程施作之噪音及震動可能干擾周邊棲息野生動物，應避免於多數生物活動之高峰期施工 (2) 施工階段應將施工便道、施工機具及材料臨時暫置區設置於既有開發區域，限制影響範圍 (3) 建議施工應設置擋水設施，避免施工廢棄土砂流入水體造成水質污染 (4) 建議護岸形式優先採用生態工法，營造利於植物生長且能提供生物躲藏棲息的空間 (5) 為避免渠道形成生物陷阱，則建議設置生物逃生坡道 (6) 既有溝渠具植被生長，形成微棲地環境可供生物利用，渠道修繕建議優先採用不封底型式進行設計或以底部開孔型式 (7) 回填既有護岸打除之塊石，減少營建廢棄物並增加生物躲藏空間 	

備註：

1.本表由設計單位填寫，主辦機關、主辦生態團隊協助提供相關資料。

2.表格欄位不足請自行增加。



D-3 現勘調查紀錄表(工區二)			填寫單位
			設計單位
現勘日期	114 年 3 月 10 日 114 年 3 月 24 日	填表人/ 生態團隊	王俊林 (農業部農田水利署高雄管理處/副工程師) 蔡子軒 (磐誠工程顧問股份有限公司/副工程師)
現勘地點 (坐標 TWD97)	X : 203941 Y : 2530820	工程名稱	金瓜寮農地重劃區祿興水利小組小給六之二(0K+000)等改善工程-工區二
現場勘查概述		照片及說明(棲地/物種等照片)	
<p>5. 棲地現況描述：</p> <p>工區二周圍環境以果園、農地與小型溝渠為主要地景，以農地所佔面積比例最高，評估大面積農地可吸引農田生態系物種棲息利用，而工區旁農地現為水稻生長階段，其餘陸域範圍以道路為主。工區範圍內小排之水量豐沛，目視未觀察到水生動物棲息活動</p>			
		<p>日期：114 年 3 月 24 日 位置：工區二周邊水稻田</p>	
			
		<p>日期：114 年 3 月 24 日 位置：工區一周邊農地</p>	



物種補充調查概述	照片及說明(棲地/物種等照片)
<p>6. 是否辦理物種補充調查? <input checked="" type="checkbox"/> 是。請續填第 3 項 <input type="checkbox"/> 否。請續填第 4 項</p> <p>7. 物種補充調查結果概述: 為瞭解工區影響範圍周邊物種及植被，故採用穿越線法沿工區起點至終點調查記錄動植物。周邊物種紀錄多屬於平地常見動植物，渠道內能觀察到水丁香生長，護岸上則有野萵菜、紫花藿香薊及大量大花咸豐草生長；動物方面僅觀察到麻雀及白尾八哥活動</p>	<div data-bbox="772 255 1374 712" style="text-align: center;">  </div> <div data-bbox="756 719 1385 842" style="text-align: center;"> <p>植栽：水丁香 日期：114 年 3 月 24 日 位置：工區二溝渠內</p> </div> <div data-bbox="772 860 1374 1317" style="text-align: center;">  </div> <div data-bbox="756 1323 1385 1447" style="text-align: center;"> <p>植栽：紫花藿香薊 日期：114 年 3 月 24 日 位置：工區二周邊道路</p> </div>
<p>8. 現勘結果與建議：</p> <ol style="list-style-type: none"> (1) 工程預計施作工項為改善檔土牆，因工區緊鄰農地，評估工程施作之噪音及震動可能干擾周邊棲息野生動物，應避免於多數生物活動之高峰期施工 (2) 施工階段應將施工便道、施工機具及材料臨時暫置區設置於既有開發區域，限制影響範圍 (3) 建議施工應設置擋水設施，避免施工廢棄土砂流入水體造成水質污染 (4) 建議擋土牆形式優先採用生態工法，營造利於植物生長且能提供生物躲藏棲息的空間 (5) 為避免渠道形成生物陷阱，則建議設置生物逃生坡道 (6) 既有溝渠具植被生長，形成微棲地環境可供生物利用，渠道修繕建議優先採用不封底型式進行設計或以底部開孔型式 (7) 回填既有護岸打除之塊石，減少營建廢棄物並增加生物躲藏空間 	

備註：

- 1.本表由設計單位填寫，主辦機關、主辦生態團隊協助提供相關資料。
- 2.表格欄位不足請自行增加。



D-3 現勘調查紀錄表(工區三)			填寫單位
			設計單位
現勘日期	114 年 3 月 10 日 114 年 3 月 24 日	填表人/ 生態團隊	王俊林 (農業部農田水利署高雄管理處/副工程師) 蔡子軒 (磐誠工程顧問股份有限公司/副工程師)
現勘地點 (坐標 TWD97)	X : 202702 Y : 2532438	工程名稱	金瓜寮農地重劃區祿興水利小組小給六之二(0K+000)等改善工程-工區三
現場勘查概述		照片及說明(棲地/物種等照片)	
<p>9. 棲地現況描述：</p> <p>工區三周圍環境以果園、農地與小型溝渠為主要地景，以農地所佔面積比例最高，評估大面積農地可吸引農田生態系物種棲息利用，而工區旁農地現為耕種期間，其餘陸域範圍以道路為主。工區目標渠道現勘時溝渠水量穩定流速快，僅見外來種福壽螺活動</p>			
		<p>日期：114 年 3 月 24 日 位置：工區三周邊水稻田</p>	
			
		<p>日期：114 年 3 月 24 日 位置：工區三周邊果園</p>	



物種補充調查概述	照片及說明(棲地/物種等照片)
<p>10. 是否辦理物種補充調查? <input checked="" type="checkbox"/> 是。請續填第 3 項 <input type="checkbox"/> 否。請續填第 4 項</p> <p>11. 物種補充調查結果概述: 為瞭解工區影響範圍周邊物種及植被，故採用穿越線法沿工區起點至終點調查記錄動植物。周邊物種紀錄多屬於平地常見動植物，既有護岸上有光果龍葵及大花咸豐草生長；動物部份則在工區周圍觀察到麻雀、紅鳩及白尾八哥活動</p>	<div data-bbox="758 241 1385 719">  </div> <div data-bbox="758 719 1385 846"> <p>植栽：香蕉 日期：114 年 3 月 24 日 位置：工區三旁果園</p> </div> <div data-bbox="758 846 1385 1317">  </div> <div data-bbox="758 1317 1385 1447"> <p>植栽：光果龍葵 日期：114 年 3 月 24 日 位置：工區護岸上</p> </div>
<p>12. 現勘結果與建議：</p> <ul style="list-style-type: none"> (8) 工程預計施作工項為改善護岸，因工區緊鄰農地，評估工程施作之噪音及震動可能干擾周邊棲息野生動物，應避免於多數生物活動之高峰期施工 (9) 邊棲息野生動物，應避免於多數生物活動之高峰期施工 (10) 施工階段應將施工便道、施工機具及材料臨時暫置區設置於既有開發區域，限制影響範圍 (11) 建議施工應設置擋水設施，避免施工廢棄土砂流入水體造成水質污染 (12) 建議擋土牆形式優先採用生態工法，營造利於植物生長且能提供生物躲藏棲息的空間 (13) 為避免渠道形成生物陷阱，則建議設置生物逃生坡道 (14) 既有溝渠具植被生長，形成微棲地環境可供生物利用，渠道修繕建議優先採用不封底型式進行設計或以底部開孔型式 (15) 回填既有護岸打除之塊石，減少營建廢棄物並增加生物躲藏空間 	



D-4 民眾參與紀錄表			填寫單位
			設計單位
辦理日期	114 年 3 月 21 日	工程名稱	金瓜寮農地重劃區祿興水利小組小給六之二(0K+000)等改善工程-保育措施及工程方案討論會議 (線上討論會議)
地點	農業部農田水利署高雄管理處	工程階段	<input type="checkbox"/> 核定階段 <input checked="" type="checkbox"/> 規劃設計階段 <input type="checkbox"/> 施工階段
辦理方式	<input type="checkbox"/> 說明會 <input type="checkbox"/> 訪談 <input type="checkbox"/> 現勘 <input type="checkbox"/> 工作坊 <input type="checkbox"/> 座談會 <input type="checkbox"/> 公聽會 <input checked="" type="checkbox"/> 其他 <u>討論會</u>		
參加人員	單位/職稱	角色	
王俊林	農業部農田水利署高雄管理處/ 副工程師	<input checked="" type="checkbox"/> 政府機關 <input type="checkbox"/> 專家學者 <input type="checkbox"/> 陳情人 <input type="checkbox"/> 利害關係人 <input type="checkbox"/> 民間團體 <input type="checkbox"/> 其他_____	
易俞均	磐誠工程顧問股份有限公司/ 工程師	<input type="checkbox"/> 政府機關 <input type="checkbox"/> 專家學者 <input type="checkbox"/> 陳情人 <input type="checkbox"/> 利害關係人 <input type="checkbox"/> 民間團體 <input checked="" type="checkbox"/> 其他 <u>生態檢核團隊</u>	
蔡子軒	磐誠工程顧問股份有限公司/ 副工程師	<input type="checkbox"/> 政府機關 <input type="checkbox"/> 專家學者 <input type="checkbox"/> 陳情人 <input type="checkbox"/> 利害關係人 <input type="checkbox"/> 民間團體 <input checked="" type="checkbox"/> 其他 <u>生態檢核團隊</u>	
意見摘要		處理情形回覆	
工區一			
<u>蔡子軒</u> 意見：根據物種資料盤點結果，工區周邊紀錄有彩鵲等農田生態系鳥種及日行性猛禽，建議施工期間避免於多數生物活動之高峰期(早上 6 點前及下午 5 點後)施作，避免過度干擾棲息與覓食		回覆人員 <u>王俊林</u> ： 可配合，在施工期間提醒廠商勿在該時段施作	
<u>蔡子軒</u> 意見：工程周邊為大面積農地，可提供野生動物棲息利用，施工階段應將施工便道、施工機具及材料臨時暫置區設置於既有開發區域，並將使用區域繪製於生態保育措施平面圖中，減少施工行為對生態環境之影響		回覆人員 <u>王俊林</u> ： 可以配合，並在圖說上標示範圍	
<u>蔡子軒</u> 意見：預定施作溝渠水量穩定，雖不見水生生物棲息，但仍可作為其他生物利用之水源，建議施工應設置擋水設施，避免施工廢棄土砂流入水體造成水質污染		回覆人員 <u>王俊林</u> ： 該溝渠為新設渠道，在完工前不會有通水問題	
<u>蔡子軒</u> 意見：工區周邊農耕地多有野生動物利用，現勘時可見小型哺乳類於工區旁農地活動，建議護岸形式優先採用生態柔性工法(如拋		回覆人員 <u>王俊林</u> ： 因灌溉水量問題，所以無法採用生態工法	



<p>石護岸及石籠護岸覆土等)，營造利於植物生長且能提供生物躲藏棲息的空間</p>	
<p><u>蔡子軒</u> 意見：若無法採用柔性工法，建議護岸形式採用斜率為 1:1.5 之緩坡護岸，或每隔 50~100 公尺於護岸設置一處生物逃生坡道，並於表面做粗糙化處理，避免溝渠因小型動物落入形成生物陷阱</p>	<p>回覆人員 <u>王俊林</u>： 考量溝渠截面問題，可設置一處麻繩掛網做為動物逃生坡道</p>
<p><u>蔡子軒</u> 意見：既有溝渠具植被生長，形成微棲地環境可供生物利用，渠道修繕建議優先採用不封底型式進行設計或以底部開孔型式，有利於植被生長以提供生物棲息利用的空間</p>	<p>回覆人員 <u>王俊林</u>： 該溝渠為灌溉用渠道有保水量的問題，故無法採用不封底或是底補開孔之型式</p>
<p><u>蔡子軒</u> 意見：可回填既有護岸打除之塊石，減少營建廢棄物並增加生物躲藏空間</p>	
<p>工區二</p>	
<p><u>蔡子軒</u> 意見：根據物種資料盤點結果，工區周邊紀錄有彩鵲等農田生態系鳥種及日行性猛禽。建議施工期間避免於多數生物活動之高峰期(早上 6 點前及下午 5 點後)施作，避免過度干擾棲息與覓食</p>	<p>回覆人員 <u>王俊林</u>： 可配合，要求施工廠商避免在此時段施作</p>
<p><u>蔡子軒</u> 意見：工程周邊為大面積果園及農地可提供野生動物棲息利用，施工階段應將施工便道、施工機具及材料臨時暫置區設置於既有開發區域，並將使用區域繪製於生態保育措施平面圖中，減少施工對生態環境之影響</p>	<p>回覆人員 <u>王俊林</u>： 可以配合，並在圖說上標示範圍</p>
<p><u>蔡子軒</u> 意見：預定施作溝渠位置緊鄰果園，溝渠水量不大但穩定，雖不見水生動物活動，但仍可作為其他生物利用之水源，建議施工應設置擋水設施，避免土砂流入水體造成污染</p>	<p>回覆人員 <u>王俊林</u>： 在施工期間關閉水門避免施工廢水流入周邊水域環境</p>
<p><u>蔡子軒</u> 意見：根據歷史紀錄工區周邊有許多野生動物利用，如小型哺乳類、鳥類幼雛及爬蟲類草花蛇等，建議護岸形式優先採用生態柔性工法(如拋石護岸及石籠護岸覆土等)，營造利於植物生長且能提供生物躲藏棲息的空間</p>	<p>回覆人員 <u>王俊林</u>： 因灌溉水量問題，所以無法採用生態工法</p>
<p><u>蔡子軒</u> 意見：若無法採用柔性工法，建議護岸形式採用斜率為 1:1.5 之緩坡護岸，或每隔 50~100 公尺於護岸設置一處生物逃生坡道，並於表面做粗糙化處理，避免渠道因動物落入形成生物陷阱</p>	<p>回覆人員 <u>王俊林</u>： 考量溝渠截面問題，可設置一處麻繩掛網做為動物逃生坡道</p>



<p><u>蔡子軒</u> 意見：既有渠道具植被生長，形成微棲地環境可供生物利用，渠道修繕建議優先採用不封底型式進行設計或以底部開孔型式，有利於植被生長以提供生物棲息利用的空間</p>	<p>回覆人員 <u>王俊林</u>：該溝渠為灌溉用渠道有保水量的問題，故無法採用不封底或是底補開孔之型式</p>
<p><u>蔡子軒</u> 意見：可回填既有護岸打除之塊石，減少營建廢棄物並增加生物躲藏空間</p>	
<p>工區三</p>	
<p><u>蔡子軒</u> 意見：根據物種資料盤點結果，工區周邊紀錄有許多農田性鳥種及日間猛禽，建議施工期間迴避於多數生物活動之高峰期(早上 6 點前及下午 5 點後)施作，避免干擾棲息與覓食</p>	<p>回覆人員 <u>王俊林</u>： 可配合，要求施工廠商避免在此時段施作</p>
<p><u>蔡子軒</u> 意見：工程周邊為大面積農地，可提供野生動物棲息利用，施工階段應將施工便道、施工機具及材料臨時暫置區設置於既有開發區域，並將使用區域繪製於生態保育措施平面圖中，減少施工行為對生態環境之影響</p>	<p>回覆人員 <u>王俊林</u>： 可以配合，並在圖說上標示範圍</p>
<p><u>蔡子軒</u> 意見：預定施作溝渠位置緊鄰水田，溝渠水量不大但穩定，雖不見水生動物活動，但仍可作為其他生物利用之水源，建議施工應設置擋水設施，避免土砂流入水體造成污染</p>	<p>回覆人員 <u>王俊林</u>： 在施工期間關閉水門避免施工廢水流入周邊水域環境</p>
<p><u>蔡子軒</u> 意見：工區周邊農耕地多有野生動物利用，如小型哺乳類、鳥類幼雛及爬蟲類草花蛇等，建議護岸形式優先採用生態柔性工法(如拋石護岸及石籠護岸覆土等)，營造利於植物生長且能提供生物躲藏棲息的空間</p>	<p>回覆人員 <u>王俊林</u>： 因灌溉水量問題，所以無法採用生態工法</p>
<p><u>蔡子軒</u> 意見：若無法採用柔性工法，建議護岸形式採用既有之緩坡護岸，或設置一處生物逃生坡道，並於表面做粗糙化處理，避免渠道因動物落入形成生物陷阱</p>	<p>回覆人員 <u>王俊林</u>： 考量溝渠截面問題，可設置一處麻繩掛網做為動物逃生坡道</p>
<p><u>蔡子軒</u> 意見：既有渠道具植被生長，形成微棲地環境可供生物利用，渠道修繕建議優先採用不封底型式進行設計或以底部開孔型式，有利於植被生長以提供生物棲息利用的空間</p>	<p>回覆人員 <u>王俊林</u>： 該溝渠為灌溉用渠道有保水量的問題，故無法採用不封底或是底補開孔之型式</p>
<p><u>蔡子軒</u> 意見：若是採用於渠底開孔的形式，可回填既有護岸打除之塊石，減少營建廢棄物並增加生物躲藏空間</p>	

備註：

1. 本表由設計單位依機關紀錄摘要整理填寫，由主辦機關回覆，主辦生態團隊協助提供相關資料。
2. 相關參與人員姓名請自行遮蔽後再進行資訊公開。



3. 表格欄位不足請自行增加，辦理兩場以上請依次填寫紀錄表。

※辦理情形照片：



說明：保育措施線上討論會議

備註：表格欄位不足請自行增加



D-4 民眾參與紀錄表			填寫單位
			設計單位
辦理日期	114 年 5 月 9 日	工程名稱	金瓜寮農地重劃區祿興水利小組小給六之二(0K+000)等改善工程
地點	高雄市美濃區南興社區活動中心	工程階段	<input type="checkbox"/> 核定階段 <input checked="" type="checkbox"/> 規劃設計階段 <input type="checkbox"/> 施工階段
辦理方式	<input type="checkbox"/> 說明會 <input type="checkbox"/> 訪談 <input type="checkbox"/> 現勘 <input type="checkbox"/> 工作坊 <input type="checkbox"/> 座談會 <input type="checkbox"/> 公聽會 <input checked="" type="checkbox"/> 其他 <u>一級生態檢核規劃設計階段民眾參與平台會議</u>		
參加人員	單位/職稱	角色	
詳簽到表	農業部農田水利署高雄管理處	<input checked="" type="checkbox"/> 政府機關 <input type="checkbox"/> 專家學者 <input type="checkbox"/> 陳情人 <input type="checkbox"/> 利害關係人 <input type="checkbox"/> 民間團體 <input type="checkbox"/> 其他 _____	
	中壇工作站	<input checked="" type="checkbox"/> 政府機關 <input type="checkbox"/> 專家學者 <input type="checkbox"/> 陳情人 <input type="checkbox"/> 利害關係人 <input type="checkbox"/> 民間團體 <input type="checkbox"/> 其他 _____	
	美濃區公所	<input checked="" type="checkbox"/> 政府機關 <input type="checkbox"/> 專家學者 <input type="checkbox"/> 陳情人 <input type="checkbox"/> 利害關係人 <input type="checkbox"/> 民間團體 <input type="checkbox"/> 其他 _____	
	中壇里辦公室	<input checked="" type="checkbox"/> 政府機關 <input type="checkbox"/> 專家學者 <input type="checkbox"/> 陳情人 <input type="checkbox"/> 利害關係人 <input type="checkbox"/> 民間團體 <input type="checkbox"/> 其他 _____	
	高雄市美濃區德興里社區發展協會	<input type="checkbox"/> 政府機關 <input type="checkbox"/> 專家學者 <input type="checkbox"/> 陳情人 <input type="checkbox"/> 利害關係人 <input checked="" type="checkbox"/> 民間團體 <input type="checkbox"/> 其他 _____	
	社團法人高雄市美濃區愛鄉協進會	<input type="checkbox"/> 政府機關 <input type="checkbox"/> 專家學者 <input type="checkbox"/> 陳情人 <input type="checkbox"/> 利害關係人 <input checked="" type="checkbox"/> 民間團體 <input type="checkbox"/> 其他 _____	
	美濃湖水雉復育工作站	<input type="checkbox"/> 政府機關 <input type="checkbox"/> 專家學者 <input type="checkbox"/> 陳情人 <input type="checkbox"/> 利害關係人 <input checked="" type="checkbox"/> 民間團體 <input type="checkbox"/> 其他 _____	
	磐誠工程顧問股份有限公司	<input type="checkbox"/> 政府機關 <input type="checkbox"/> 專家學者 <input type="checkbox"/> 陳情人 <input type="checkbox"/> 利害關係人 <input type="checkbox"/> 民間團體 <input checked="" type="checkbox"/> 其他 <u>生態檢核團隊</u>	
地方里民	<input type="checkbox"/> 政府機關 <input type="checkbox"/> 專家學者 <input type="checkbox"/> 陳情人 <input checked="" type="checkbox"/> 利害關係人 <input type="checkbox"/> 民間團體 <input type="checkbox"/> 其他 _____		
意見摘要		處理情形回覆	
<p>地方里民意見：</p> <p>(一)建議說明內容文字較多時可分頁呈現，以生態保育措施研議過程為例，建議可以動畫播放照片方式，放大呈現保育措施</p> <p>(二)新設渠溝是否有針對動物使用的通道做考?量如溪流工程應設置魚道等，避免因設計型式導致動物移動受到阻斷</p> <p>(三)有些溝渠兩側溝牆高度落差大，導致需控制水閘門時，不易站立操作</p>		<p>農業部農田水利署高雄管理處 回覆：</p> <p>(一)因考量灌溉及排水之水流量、工法及避免滲漏等因素，新設渠道優先採用矩形溝型式，且因斜坡型式護岸以現有施工人員技術較無法達成，故將在不影響通水斷面的情況下設置生態保育設施</p> <p>(二)針對金瓜寮農地重劃區祿興水利小組小給六之二(0K+000)等改善工程工區二，兩岸高低差較多之水閘門處，後續工程辦理時將請設計人員納入考量，提升水閘門操作之安全與便</p>	



<p>中壇里里長意見：</p> <p>(一)建議生態保育工作應於山上或較上游沒有人的地方執行，否則像大雨期間，蛇會順著溝渠游到農田及村落內造成人民危險，應評估是否有執行生態保育的必要</p> <p>(二)建議設置生態保育措施時，需考量渠寬及通水量等需求，避免渠道阻塞導致清淤困難，或因淹水危及周圍作物及村落</p>	<p>利性</p> <p><u>磐誠工程顧問股份有限公司</u> 回覆：</p> <p>(一)後續將針對簡報呈現看不清楚的問題改進，並評估調整說明會空間距離及投影效果，盡可能將案場資訊清楚呈現。</p> <p>(二)針對本次辦理工程，新設及改建渠道皆有考量動物通行、脫困等生態議題，並提出對應合適之生態保育措施，如於渠道護岸壁設置菱形掛網，提供如蛙類、小型哺乳類、爬蟲類等動物利用。</p>
<p>社團法人高雄市美濃區愛鄉協進會意見：</p> <p>(一)金瓜寮農地重劃區祿興水利小組小給六之二(0K+000)等改善工程的工區三，既有護岸為斜坡型式，建議溝渠修繕改建優先考量維持原型式，因矩型溝除可能形成生物陷阱外，當地農民普遍年事已高，於農田耕作或巡田時，恐有磕碰受傷或跌落不易爬出之安全疑慮</p> <p>(二)過往曾因新設渠道與既有渠道護岸銜接處工法粗糙，導致農民不慎撞擊而受傷之情形，建議如渠道新舊護岸型式不同，應留意於銜接處修順整平，降低農民活動的危險性</p> <p>(三)以金瓜寮農地重劃區祿興水利小組小給六之二(0K+000)等改善工程工區二為例，部分渠道水閘門周圍可站立之空間狹小，農民操作水門時恐有安全疑慮，建議設置平台或以無障礙空間等概念進行改善</p>	<p>(三)關於生態保育工作，確實應該重視人民安全及使用需求，但原有的環境是多樣生物共享之空間，並非提供人類單方面使用。而執行生態檢核的工作就是希望能在工程及生態間扮演溝通橋樑，充分考量環境現況及使用需求，例如部分渠道具灌溉功能，生態團隊則依實際情形彈性調整工法建議，以不浪費水資源為原則，確保農民用水權益不受影響。同時，也將持續透過環境改善手段，減低野生動物進入聚落的可能性，尋求生態與民生共存共榮的最佳解方</p>
<p>美濃湖水雉復育工作站意見(書面建議)：</p> <p>(一)本段渠溝設計同樣採用矩形溝形式，並設置麻繩菱型網，已具備基本生態考量</p> <p>(二)然考量麻繩易耗，建議部分渠段保留梯形溝形式，除有助彩鷗等水鳥之雛鳥逃生，亦可減少維護人力與資材更新需求</p> <p>(三)工區一鄰近為民眾賞花旗木景觀水圳的重要據點，若能採用梯形溝或漿砌石工法，除兼顧生態外，亦能提升遊憩體驗，有助於推動社區水圳小旅行與地方觀光發展，使水利工程更貼近地方期盼</p> <p>(四)同樣支持該項改善工程，盼能儘速推動並順利完工</p>	

備註：

1. 本表由設計單位依機關紀錄摘要整理填寫，由主辦機關回覆，主辦生態團隊協助提供相關資料。
2. 相關參與人員姓名請自行遮蔽後再進行資訊公開。
3. 表格欄位不足請自行增加，辦理兩場以上請依次填寫紀錄表。



※辦理情形照片：

<p>會議簽到</p>	<p>主席致詞</p>
<p>生態檢核概述及成果說明</p>	<p>生態檢核成果說明</p>
<p>與會民眾提問</p>	<p>與會民眾提問</p>
<p>民眾意見回覆</p>	<p>民眾意見回覆</p>

備註：表格欄位不足請自行增加



※會議簽到表：

113-114 年度農田水利署高雄管理處生態檢核
作業委託服務(開口契約)

「金瓜寮農地重劃區祿興水利小組小給六之二(0K+000)等
改善工程」、

「中壇水利小組補排九(0K+260)等改善工程」
一級生態檢核規劃設計階段民眾參與平台會議

簽到簿

會議時間：114 年 5 月 9 日(五) 14 時 30 分

會議地點：高雄市美濃區五穀街 32 號-南興社區發展協會

單位	姓名	單位	姓名
農業部農田水利署 高雄管理處	管建榮	福安里辦公室	
	鄭中良	高雄市美濃區福安里 社區發展協會	
	王治輝	德興里辦公室	
		高雄市美濃區德興里 社區發展協會	鍾秋松 劉滿輝
中壇工作站	楊承德	祿興里辦公室	
		高雄市美濃區祿興里 社區發展協會	
		龍山里辦公室	
社團法人高雄市 美濃區愛鄉協進會	邱秋霖	龍山里辦公室	
美濃湖水雉復育 工作站	(請假,提供書面意見)	高雄市美濃區龍山里 社區發展協會	
中壇里辦公室	楊秋田	瀨濃里辦公室	



113-114 年度農田水利署高雄管理處生態檢核 作業委託服務(開口契約)

「金瓜寮農地重劃區祿興水利小組小給六之二(0K+000)等
改善工程」

「中壇水利小組補排九(0K+260)等改善工程」
一級生態檢核規劃設計階段民眾參與平台會議

簽到簿

會議時間：114 年 5 月 9 日(五) 14 時 30 分

會議地點：高雄市美濃區五穀街 32 號-南興社區發展協會

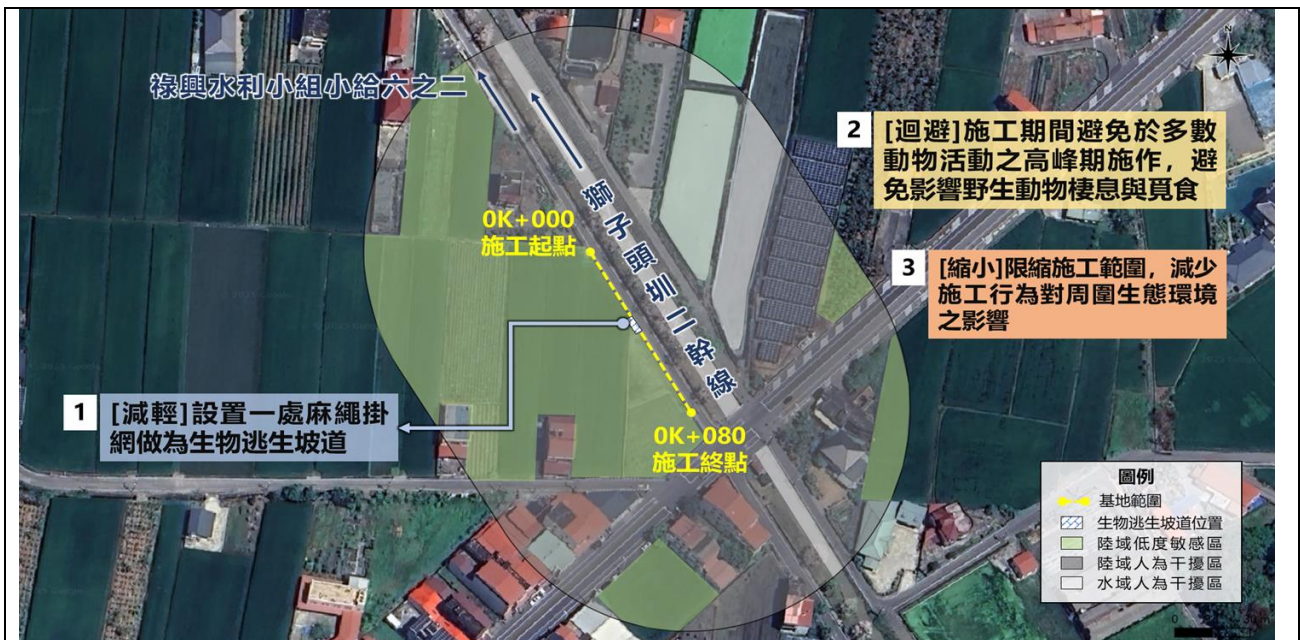
單位	姓名	單位	姓名
高雄市美濃區瀾濃里 社區發展協會		美濃區公所	趙佩華
磐誠工程顧問 股份有限公司	王詠		
	易利坤		
	葉吉嘉		
	蔡子軒		
野望生態顧問 有限公司			

D-5 生態關注區域繪製與生態保全對象指認	填寫單位
	設計單位

工程名稱	金瓜寮農地重劃區祿興水利小組小給六之二(0K+000)等改善工程		
填表人員 (單位/職稱)	王俊林(農業部農田水利署高雄管理處/副工程師) 蔡子軒(磐誠工程顧問股份有限公司/副工程師)	填表日期	114 年 3 月 24 日

1. 工區一生態關注區域圖：

金瓜寮農地重劃區祿興水利小組小給六之二(0K+000)等改善工程工區一位於高雄市美濃區。工區範圍周邊多為大面積農地及草地，雖陸域環境受人為活動擾動，農田及草地因為工區範圍外尚有大量相似棲地可作為野生動物暫時棲避場域，故將農田及草地列為陸域低度敏感區，工區鄰近溝渠等水域環境皆為已整治後的混凝土溝渠，列為水域人為干擾區，其他道路及房舍等則屬人為干擾區



2. 生態保全對象：

生態議題或生態保全對象	生態影響預測	生態保育對策
野生動物活動干擾	工程的噪音及震動可能干擾利用周邊農地環境的田園性鳥類的棲息及覓食	施工期間避免於多數生物活動之高峰期(早上 6 點前及下午 5 點後)施作，避免過度干擾棲息與覓食



		將施工便道、機具及材料暫置區限制於工區影響範圍內，限縮使用農地範圍，減少施工行為對周圍生態環境之影響
水域環境生態系影響	祿興水利小組小給六之二的水質清澈水量穩定，工程施作可能造成水質污染進而影響水域環境	施工設置擋水設施，避免施工廢棄土砂流入水體造成水質污染
渠道型式易形成生物陷阱	本工程為 0.6 公尺深混凝土矩形溝型式，小型生物掉落後可能無法逃出	護岸形式可優先採用生態工法(如砌石型式、石籠階梯型式及框格型式等)，營造利於植物生長且能提供生物躲藏棲息的空間 為避免因垂直混凝土護岸形成生物陷阱，護岸每隔 50-100 公尺設置一處生物坡道，並於表面做粗糙化處理
棲地破壞	渠道底部原為土質，其底質能提供植物生長及生物躲藏棲息，後續施工如採用封底型式可能使生物棲地減少	渠道修繕優先採用不封底型式進行設計或以底部開孔型式，有利於植被生長以提供生物棲息利用的空間 回填既有護岸打除之塊石，減少營建廢棄物並增加生物躲藏空間

備註：表格欄位不足請自行增加。

備註：

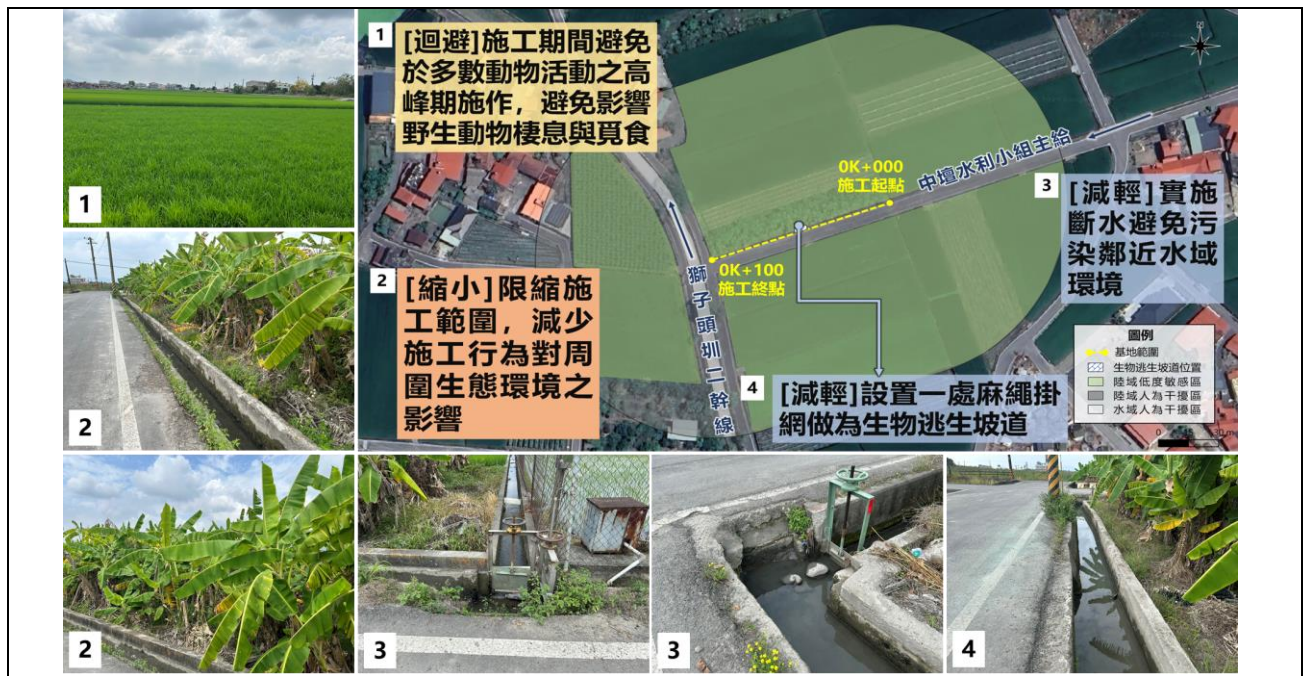
1. 本表由設計單位填寫，主辦機關、主辦生態團隊協助提供相關資料。
2. 表格欄位不足請自行增加，辦理兩場以上請依次填寫紀錄表。

D-5 生態關注區域繪製與生態保全對象指認		填寫單位
		設計單位

工程名稱	金瓜寮農地重劃區祿興水利小組小給六之二(OK+000)等改善工程		
填表人員 (單位/職稱)	王俊林(農業部農田水利署高雄管理處/副工程師) 蔡子軒(磐誠工程顧問股份有限公司/副工程師)	填表日期	114 年 3 月 24 日

3. 工區二生態關注區域圖：

金瓜寮農地重劃區祿興水利小組小給六之二(OK+000)等改善工程工區二位於高雄市美濃區，工區範圍周邊多為大面積農地及果園，雖陸域環境受人為活動擾動，農田及果園因為工區範圍外尚有大面積相似棲地可作為野生動物暫時棲避場域，故將農田及草生地區域列為陸域低度敏感區，工區鄰近溝渠等水域環境皆為已整治後的混凝土溝渠，列為水域人為干擾區，其他道路及房舍等則屬人為干擾區



4. 生態保全對象：

生態議題或生態保全對象	生態影響預測	生態保育對策
野生動物活動干擾	工程的噪音及震動可能干擾利用周邊農地環境的田園性鳥類的棲息及覓食	施工期間避免於多數生物活動之高峰期(早上 6 點前及下午 5 點後)施作，避免過度干擾棲息與覓食 將施工便道、機具及材料暫置區限制於工區影響範圍內，限縮使用農地範圍，減少施工行為對周圍生態環境之影響
水域環境生態系影響	中潭水利小組主給的水量穩定，可提供鄰近區域野生動物棲息利用，施作	施工設置擋水設施，避免施工廢棄土砂流入水體造成水質污染



	可能造成水質污染進而影響水域環境	
渠道型式易形成生物陷阱	本工程施作內容為 0.6 公尺深混凝土 L 形護岸，可能導致動物掉落後無法逃出，進而形成生物陷阱	護岸形式可優先採用生態工法(如砌石型式、石籠階梯型式及框格型式等)，營造利於植物生長且能提供生物躲藏棲息的空間
		為避免因垂直混凝土護岸形成生物陷阱，護岸每隔 50-100 公尺設置一處生物坡道，並於表面做粗糙化處理
棲地破壞	渠道底質原能提供植物生長及生物躲藏棲息，後續施工採用封底之矩形溝型式可能使生物棲地減少	渠道修繕優先採用不封底型式進行設計或以底部開孔型式，有利於植被生長以提供生物棲息利用的空間
		回填既有護岸打除之塊石，減少營建廢棄物並增加生物躲藏空間

備註：表格欄位不足請自行增加。

備註：

1. 本表由設計單位填寫，主辦機關、主辦生態團隊協助提供相關資料。
2. 表格欄位不足請自行增加，辦理兩場以上請依次填寫紀錄表。

D-5 生態關注區域繪製與生態保全對象指認		填寫單位
		設計單位

工程名稱	金瓜寮農地重劃區祿興水利小組小給六之二(0K+000)等改善工程		
填表人員 (單位/職稱)	王俊林(農業部農田水利署高雄管理處/副工程師) 蔡子軒(磐誠工程顧問股份有限公司/副工程師)	填表日期	114 年 3 月 24 日

5. 工區三生態關注區域圖：

金瓜寮農地重劃區祿興水利小組小給六之二(0K+000)等改善工程工區三位於高雄市美濃區，工區範圍周邊多為大面積農地、草生地及果園，雖陸域環境受人為活動擾動，農田、草生地及果園因為工區範圍外尚有面積相似棲地可作為野生動物暫時棲避場域，故將農田及草生地區域列為陸域低度敏感區，工區鄰近溝渠等水域環境皆為已整治後的混凝土溝渠，列為水域人為干擾區，其他道路及房舍等則屬人為干擾區

6. 生態保全對象：

生態議題或生態保全對象	生態影響預測	生態保育對策
野生動物活動干擾	評估工區周邊大面積農地環境為野生動物棲息之場域，施工過程產生之噪音、震動及照明，恐干擾野生動物之棲息利用	<p>施工期間避免於多數生物活動之高峰期(早上 6 點前及下午 5 點後)施作，避免過度干擾棲息與覓食</p> <p>將施工便道、機具及材料暫置區限制於工區影響範圍內，限縮使用農地範圍，減少施工行為對周圍生態環境之影響</p>
水域環境生態系影響	清水水利小組小給二水流穩定，可供鄰近區域野生動物棲息利用，若施作	施工設置擋水設施，避免施工廢棄土砂流入水體造成水質污染



	產生之廢土及廢棄物若流入溝渠內可能造成水質污染進而影響水域環境	
渠道型式易形成生物陷阱	本工程為 0.6 公尺深混凝土矩形溝型式，小型生物掉落後可能無法逃出	護岸形式可優先採用生態工法(如砌石型式、石籠階梯型式及框格型式等)，營造利於植物生長且能提供生物躲藏棲息的空間
		為避免因垂直混凝土護岸形成生物陷阱，護岸每隔 50-100 公尺設置一處生物坡道，並於表面做粗糙化處理
棲地破壞	渠道底質原能提供植物生長及生物躲藏棲息，後續施工採用封底之矩形溝型式可能使生物棲地減少	渠道修繕優先採用不封底型式進行設計或以底部開孔型式，有利於植被生長以提供生物棲息利用的空間
		回填既有護岸打除之塊石，減少營建廢棄物並增加生物躲藏空間

備註：表格欄位不足請自行增加。

備註：

1. 本表由設計單位填寫，主辦機關、主辦生態團隊協助提供相關資料。
2. 表格欄位不足請自行增加，辦理兩場以上請依次填寫紀錄表。



D-6 生態保育措施研擬			填寫單位	
			設計單位	
工程名稱	金瓜寮農地重劃區祿興水利小組小給六之二(0K+000)等改善工程			
填表/人員 (單位/職稱)	王俊林(農業部農田水利署高雄管理處/副工程師) 蔡子軒(磐誠工程顧問股份有限公司/副工程師)	填表日期	114 年 3 月 21 日	
工區一				
生態議題或 生態保全對象	生態保育措施			參採情形
 工區周圍環境現況	1.保育策略	<input checked="" type="checkbox"/> 迴避 <input type="checkbox"/> 縮小 <input type="checkbox"/> 減輕 <input type="checkbox"/> 補償		<input checked="" type="checkbox"/> 納入工程計畫方案 <input type="checkbox"/> 未納入，原因：____
	2.保育原則	野生動物活動干擾		
	3.保育措施：	施工期間避免於多數動物活動之高峰期(早上 6 點前及下午 5 點後)施作，避免影響野生動物棲息與覓食		
 優先使用既有道路，限制農地使用	1.保育策略	<input type="checkbox"/> 迴避 <input checked="" type="checkbox"/> 縮小 <input type="checkbox"/> 減輕 <input type="checkbox"/> 補償		<input checked="" type="checkbox"/> 納入工程計畫方案 <input type="checkbox"/> 未納入，原因：____
	2.保育原則	野生動物活動干擾		
	3.保育措施：	將施工便道、機具及材料暫置區限制於工區影響範圍內，限縮使用農地範圍，減少施工行為對周圍生態環境之影響		
 既有渠道	1.保育策略	<input type="checkbox"/> 迴避 <input type="checkbox"/> 縮小 <input checked="" type="checkbox"/> 減輕 <input type="checkbox"/> 補償		<input type="checkbox"/> 納入工程計畫方案 <input checked="" type="checkbox"/> 未納入，原因：溝渠為新設渠道，在完工前不會有通水問題
	2.保育原則	水域環境生態系影響		
	3.保育措施：	預定施作溝渠水量穩定，雖未見水生生物棲息，但仍可作為其他生物利用之水源，建議施工應設置擋水設施，避免施工廢棄土砂流入水體造成水質污染		



生態議題或生態保全對象	生態保育措施		參採情形
 <p>渠道及周圍農地</p>	1.保育策略	<input type="checkbox"/> 迴避 <input type="checkbox"/> 縮小 <input checked="" type="checkbox"/> 減輕 <input type="checkbox"/> 補償	<input type="checkbox"/> 納入工程計畫方案 <input checked="" type="checkbox"/> 未納入，原因：渠道為提供農業灌溉用水，故考量水資源須全數供給農田，不採用生態工法或柔性工法設計
2.保育原則	渠道型式易形成生物陷阱		
3.保育措施： 工區周邊農耕地多有野生動物利用，現勘時可見小型哺乳類於工區旁農地活動，建議護岸形式優先採用生態柔性工法(如拋石護岸及石籠護岸覆土等)，營造利於植物生長且能提供生物躲藏棲息的空間			
 <p>既有渠道</p>	1.保育策略	<input type="checkbox"/> 迴避 <input type="checkbox"/> 縮小 <input checked="" type="checkbox"/> 減輕 <input type="checkbox"/> 補償	<input checked="" type="checkbox"/> 納入工程計畫方案 <input type="checkbox"/> 未納入，原因：
2.保育原則	渠道型式易形成生物陷阱		
3.保育措施： 於臨田側護岸上設置一處麻繩掛網做為生物逃生坡道，深度延伸至渠底並加以固定，設置長度至少 0.5-1m，供落水生物攀附			
 <p>既有渠道內植被豐富</p>	1.保育策略	<input type="checkbox"/> 迴避 <input type="checkbox"/> 縮小 <input checked="" type="checkbox"/> 減輕 <input type="checkbox"/> 補償	<input type="checkbox"/> 納入工程計畫方案 <input checked="" type="checkbox"/> 未納入，原因：為避免灌溉水由底部下滲，故未採用不封底或底部開孔之渠道型式
2.保育原則	渠道型式易形成生物陷阱		
3.保育措施： 既有溝渠具植被生長，形成微棲地環境可供生物利用，渠道修繕建議優先採用不封底型式進行設計或以底部開孔型式，有利於植被生長以提供生物棲息利用的空間			
 <p>既有渠道</p>	1.保育策略	<input type="checkbox"/> 迴避 <input type="checkbox"/> 縮小 <input checked="" type="checkbox"/> 減輕 <input type="checkbox"/> 補償	<input type="checkbox"/> 納入工程計畫方案 <input checked="" type="checkbox"/> 未納入，原因：為避免灌溉水由底部下滲，故未採用不封底或底部開孔之渠道型式
2.保育原則	渠道型式易形成生物陷阱		
3.保育措施： 可回填既有護岸打除之塊石，減少營建廢棄物並增加生物躲藏空間			



生態保育措施平面圖:

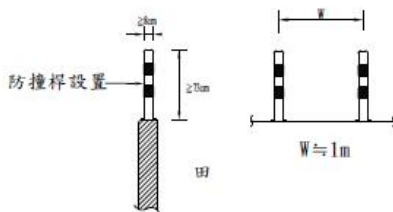


施工位置平面示意圖

【避讓】施工期間避免於多數動物活動之高峰(早上6點前及下午5點後)施工，避免影響野生動物棲息與覓食。
 【縮小】將施工便道、機具及材料暫置區限制於工區影響範圍內，限制使用農地範圍，減少施工行為對周圍生態環境之影響。
 【減輕】於田埂兩側設置1處寬度至少0.5公尺之變形網，並由兩側綁住至兩端加以固定，避免網造成為生物陷阱。

① 祿興水利小組六之二 (OK+000)

防撞桿施工示意圖



防撞桿設置示意圖

註:1. 防撞桿設置位置由監工人員洽工作站分配配置
 2. 防撞桿間距得配合現地調整
 3. 設置於0+035-0+079, 約45處

現勘、討論及研擬生態保育措施的過程、紀錄:

日期	事項	辦理內容摘要
114/3/10	生態調查	紀錄工區周邊棲息之生物、涉及生態議題
114/3/21	友善措施研擬	討論工區生態保育措施
114/3/24	生態調查	紀錄工區周邊棲息之生物、涉及生態議題

備註：表格欄位不足請自行增加。

備註：

1. 請依規劃設計階段附表 D-1~D-5 表單內容，綜整評估生態議題、生態影響預測及研擬生態保育措施。
2. 本表由設計單位填寫，並與主辦機關、主辦生態團隊確認生態保育措施參採情形。



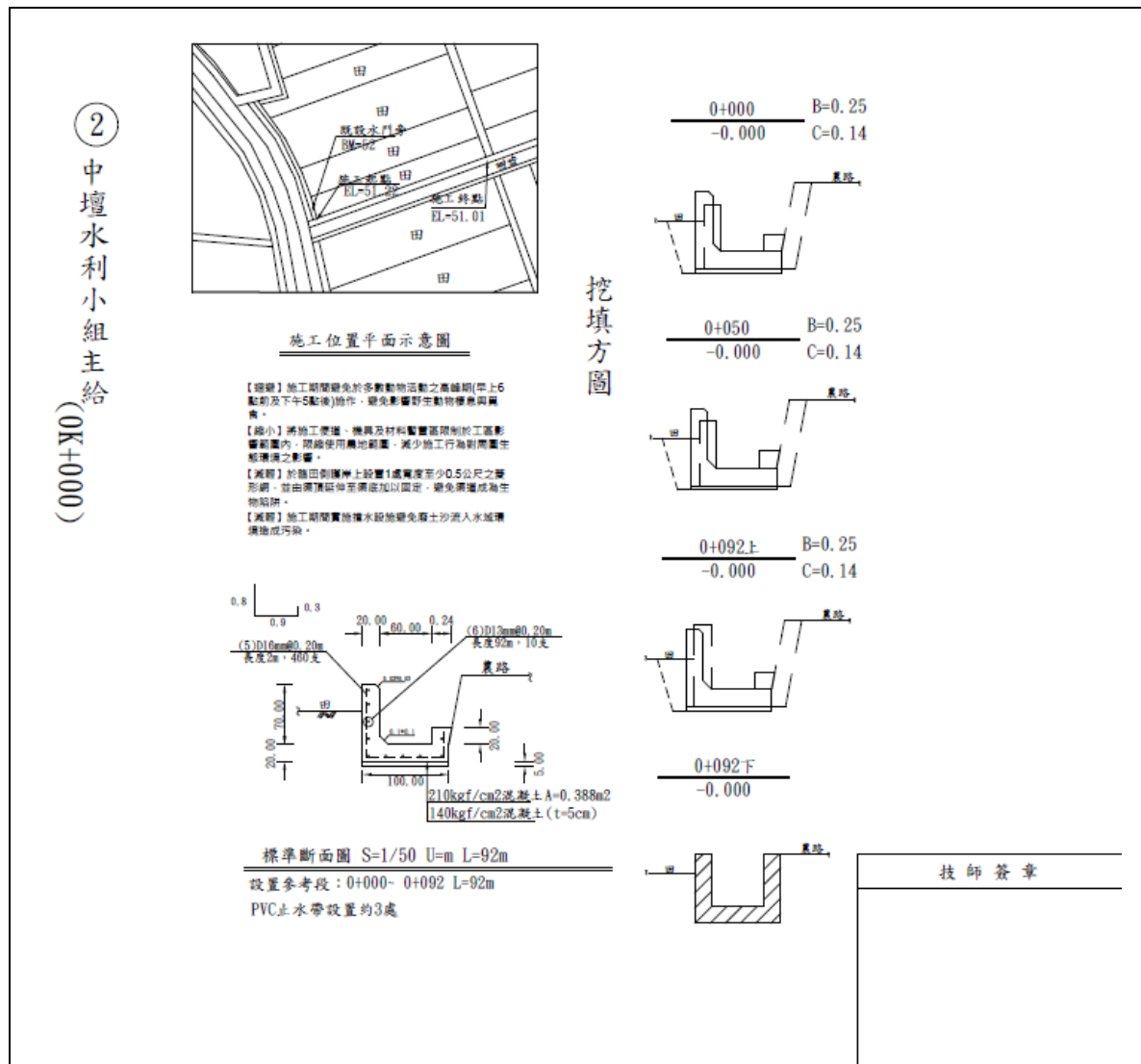
D-6 生態保育措施研擬			填寫單位	
			設計單位	
工程名稱	金瓜寮農地重劃區祿興水利小組小給六之二(0K+000)等改善工程			
填表/人員 (單位/職稱)	王俊林(農業部農田水利署高雄管理處/副工程師) 蔡子軒(磐誠工程顧問股份有限公司/副工程師)	填表日期	114 年 3 月 21 日	
工區二				
生態議題或 生態保全對象	生態保育措施			參採情形
 工區周圍環境現況	1.保育策略	<input checked="" type="checkbox"/> 迴避 <input type="checkbox"/> 縮小 <input type="checkbox"/> 減輕 <input type="checkbox"/> 補償		<input checked="" type="checkbox"/> 納入工程計畫方案 <input type="checkbox"/> 未納入，原因:____
	2.保育原則	野生動物活動干擾		
	3.保育措施：	施工期間避免於多數動物活動之高峰期(早上 6 點前及下午 5 點後)施作，避免影響野生動物棲息與覓食		
 優先使用既有道路，限制農地使用	1.保育策略	<input type="checkbox"/> 迴避 <input checked="" type="checkbox"/> 縮小 <input type="checkbox"/> 減輕 <input type="checkbox"/> 補償		<input checked="" type="checkbox"/> 納入工程計畫方案 <input type="checkbox"/> 未納入，原因:____
	2.保育原則	野生動物活動干擾		
	3.保育措施：	將施工便道、機具及材料暫置區限制於工區影響範圍內，限縮使用農地範圍，減少施工行為對周圍生態環境之影響		
 施工期間關閉水門	1.保育策略	<input type="checkbox"/> 迴避 <input type="checkbox"/> 縮小 <input checked="" type="checkbox"/> 減輕 <input type="checkbox"/> 補償		<input checked="" type="checkbox"/> 納入工程計畫方案 <input type="checkbox"/> 未納入，原因:____
	2.保育原則	水域環境生態系影響		
	3.保育措施：	施工期間關閉水門實施斷水措施避免廢土沙流入鄰近溝渠造成水域環境污染		



生態議題或生態保全對象	生態保育措施		參採情形
 <p>渠道及周圍果園</p>	1.保育策略	<input type="checkbox"/> 迴避 <input type="checkbox"/> 縮小 <input checked="" type="checkbox"/> 減輕 <input type="checkbox"/> 補償	<input type="checkbox"/> 納入工程計畫方案 <input checked="" type="checkbox"/> 未納入，原因：渠道為提供農業灌溉用水，故考量水資源須全數供給農田，不採用生態工法或柔性工法設計
	2.保育原則	渠道型式易形成生物陷阱	
	3.保育措施： 根據歷史紀錄工區周邊有許多野生動物利用，如小型哺乳類、鳥類幼雛及爬蟲類草花蛇等，建議護岸形式優先採用生態柔性工法(如拋石護岸及石籠護岸覆土等)，營造利於植物生長且能提供生物躲藏棲息的空間		
 <p>既有渠道</p>	1.保育策略	<input type="checkbox"/> 迴避 <input type="checkbox"/> 縮小 <input checked="" type="checkbox"/> 減輕 <input type="checkbox"/> 補償	<input checked="" type="checkbox"/> 納入工程計畫方案 <input type="checkbox"/> 未納入，原因：____
	2.保育原則	渠道型式易形成生物陷阱	
	3.保育措施： 於臨田側護岸上設置一處麻繩掛網做為生物逃生坡道，深度延伸至渠底並加以固定，設置長度至少 0.5-1m，供落水生物攀附		
 <p>既有渠道內植被豐富</p>	1.保育策略	<input type="checkbox"/> 迴避 <input type="checkbox"/> 縮小 <input checked="" type="checkbox"/> 減輕 <input type="checkbox"/> 補償	<input type="checkbox"/> 納入工程計畫方案 <input checked="" type="checkbox"/> 未納入，原因：為避免灌溉水由底部下滲，故未採用不封底或底部開孔之渠道型式
	2.保育原則	渠道型式易形成生物陷阱	
	3.保育措施： 既有溝渠具植被生長，形成微棲地環境可供生物利用，渠道修繕建議優先採用不封底型式進行設計或以底部開孔型式，有利於植被生長以提供生物棲息利用的空間		
 <p>既有渠道</p>	1.保育策略	<input type="checkbox"/> 迴避 <input type="checkbox"/> 縮小 <input checked="" type="checkbox"/> 減輕 <input type="checkbox"/> 補償	<input type="checkbox"/> 納入工程計畫方案 <input checked="" type="checkbox"/> 未納入，原因：為避免灌溉水由底部下滲，故未採用不封底或底部開孔之渠道型式
	2.保育原則	渠道型式易形成生物陷阱	
	3.保育措施： 可回填既有護岸打除之塊石，減少營建廢棄物並增加生物躲藏空間		



生態保育措施平面圖:



現勘、討論及研擬生態保育措施的過程、紀錄:

日期	事項	辦理內容摘要
114/3/10	生態調查	紀錄工區周邊棲息之生物、涉及生態議題
114/3/21	友善措施研擬	討論工區生態保育措施
114/3/24	生態調查	紀錄工區周邊棲息之生物、涉及生態議題

備註：表格欄位不足請自行增加。

備註：

1. 請依規劃設計階段附表 D-1~D-5 表單內容，綜整評估生態議題、生態影響預測及研擬生態保育措施。
2. 本表由設計單位填寫，並與主辦機關、主辦生態團隊確認生態保育措施參採情形。



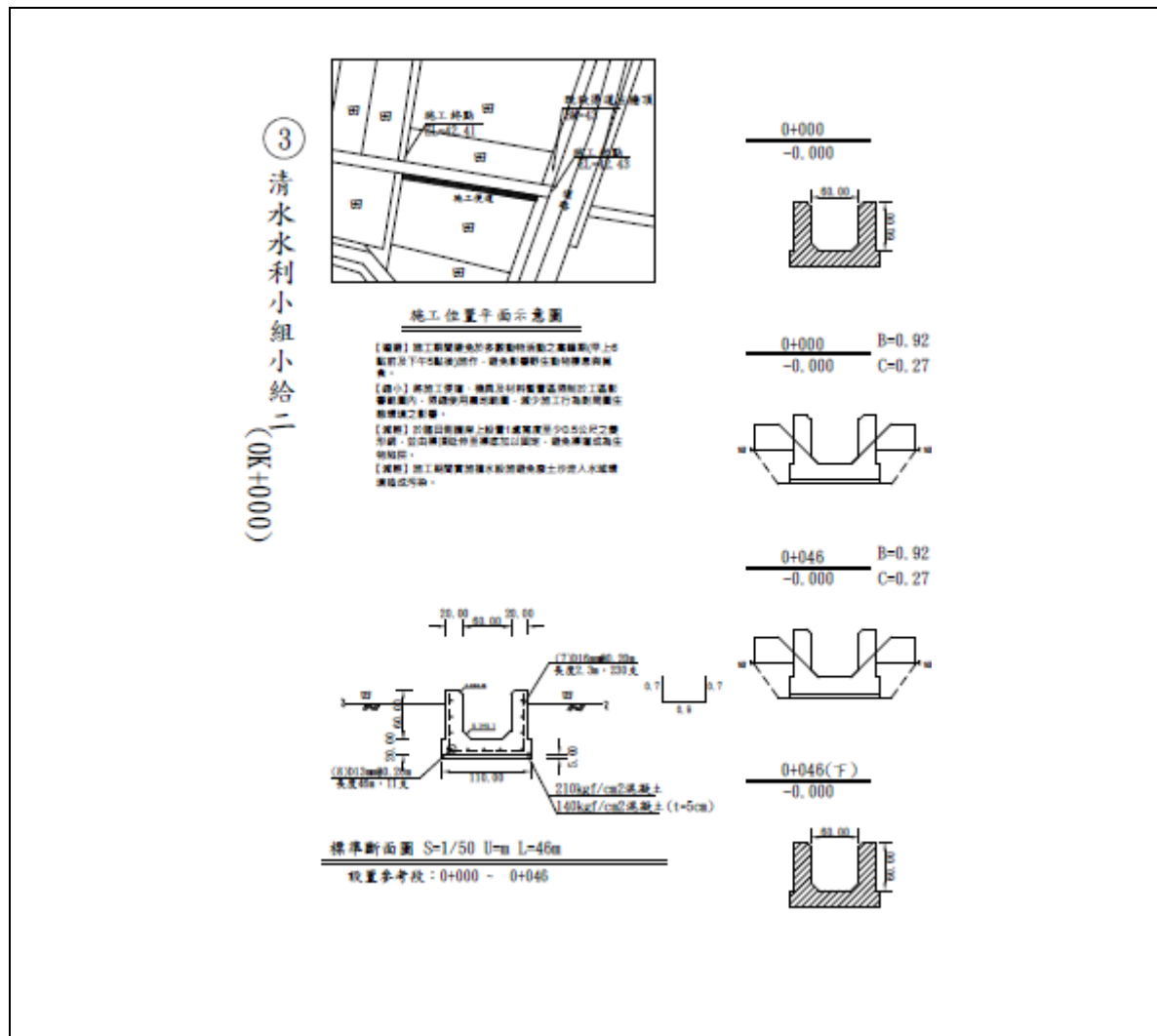
D-6 生態保育措施研擬			填寫單位	
			設計單位	
工程名稱	金瓜寮農地重劃區祿興水利小組小給六之二(0K+000)等改善工程			
填表/人員 (單位/職稱)	王俊林(農業部農田水利署高雄管理處/副工程師) 蔡子軒(磐誠工程顧問股份有限公司/副工程師)	填表日期	114 年 3 月 21 日	
工區三				
生態議題或 生態保全對象	生態保育措施			參採情形
 工區周圍環境現況	1.保育策略	<input checked="" type="checkbox"/> 迴避 <input type="checkbox"/> 縮小 <input type="checkbox"/> 減輕 <input type="checkbox"/> 補償		<input checked="" type="checkbox"/> 納入工程計畫方案 <input type="checkbox"/> 未納入，原因:____
	2.保育原則	野生動物活動干擾		
	3.保育措施：	施工期間避免於多數動物活動之高峰期(早上 6 點前及下午 5 點後)施作，避免影響野生動物棲息與覓食		
 優先使用既有道路，限制農地使用	1.保育策略	<input type="checkbox"/> 迴避 <input checked="" type="checkbox"/> 縮小 <input type="checkbox"/> 減輕 <input type="checkbox"/> 補償		<input checked="" type="checkbox"/> 納入工程計畫方案 <input type="checkbox"/> 未納入，原因:____
	2.保育原則	野生動物活動干擾		
	3.保育措施：	將施工便道、機具及材料暫置區限制於工區影響範圍內，限縮使用農地範圍，減少施工行為對周圍生態環境之影響		
 既有渠道	1.保育策略	<input type="checkbox"/> 迴避 <input type="checkbox"/> 縮小 <input checked="" type="checkbox"/> 減輕 <input type="checkbox"/> 補償		<input checked="" type="checkbox"/> 納入工程計畫方案 <input type="checkbox"/> 未納入，原因:____
	2.保育原則	水域環境生態系影響		
	3.保育措施：	施工期間關閉水門實施斷水措施避免廢土沙流入鄰近溝渠造成水域環境污染		



生態議題或生態保全對象	生態保育措施		參採情形
 <p>渠道及周圍農地</p>	1.保育策略	<input type="checkbox"/> 迴避 <input type="checkbox"/> 縮小 <input checked="" type="checkbox"/> 減輕 <input type="checkbox"/> 補償	<input type="checkbox"/> 納入工程計畫方案 <input checked="" type="checkbox"/> 未納入，原因：渠道為提供農業灌溉用水，故考量水資源須全數供給農田，不採用生態工法或柔性工法設計
	2.保育原則	渠道型式易形成生物陷阱	
	3.保育措施： 工區周邊農耕地多有野生動物利用，如小型哺乳類、鳥類幼雛及爬蟲類草花蛇等，建議護岸形式優先採用生態柔性工法(如拋石護岸及石籠護岸覆土等)，營造利於植物生長且能提供生物躲藏棲息的空間		
 <p>既有渠道</p>	1.保育策略	<input type="checkbox"/> 迴避 <input type="checkbox"/> 縮小 <input checked="" type="checkbox"/> 減輕 <input type="checkbox"/> 補償	<input checked="" type="checkbox"/> 納入工程計畫方案 <input type="checkbox"/> 未納入，原因：
	2.保育原則	渠道型式易形成生物陷阱	
	3.保育措施： 於臨田側護岸上設置一處麻繩掛網做為生物逃生坡道，深度延伸至渠底並加以固定，設置長度至少 0.5-1m，供落水生物攀附		
 <p>既有護岸上植被豐富</p>	1.保育策略	<input type="checkbox"/> 迴避 <input type="checkbox"/> 縮小 <input checked="" type="checkbox"/> 減輕 <input type="checkbox"/> 補償	<input type="checkbox"/> 納入工程計畫方案 <input checked="" type="checkbox"/> 未納入，原因：為避免灌溉水由底部下滲，故未採用不封底或底部開孔之渠道型式
	2.保育原則	渠道型式易形成生物陷阱	
	3.保育措施： 既有溝渠具植被生長，形成微棲地環境可供生物利用，渠道修繕建議優先採用不封底型式進行設計或以底部開孔型式，有利於植被生長以提供生物棲息利用的空間		
 <p>既有渠道</p>	1.保育策略	<input type="checkbox"/> 迴避 <input type="checkbox"/> 縮小 <input checked="" type="checkbox"/> 減輕 <input type="checkbox"/> 補償	<input type="checkbox"/> 納入工程計畫方案 <input checked="" type="checkbox"/> 未納入，原因：為避免灌溉水由底部下滲，故未採用不封底或底部開孔之渠道型式
	2.保育原則	渠道型式易形成生物陷阱	
	3.保育措施： 可回填既有護岸打除之塊石，減少營建廢棄物並增加生物躲藏空間		



生態保育措施平面圖:



現勘、討論及研擬生態保育措施的過程、紀錄:

日期	事項	辦理內容摘要
114/3/10	生態調查	紀錄工區周邊棲息之生物、涉及生態議題
114/3/21	友善措施研擬	討論工區生態保育措施
114/3/24	生態調查	紀錄工區周邊棲息之生物、涉及生態議題

備註：表格欄位不足請自行增加。

備註：

1. 請依規劃設計階段附表 D-1~D-5 表單內容，綜整評估生態議題、生態影響預測及研擬生態保育措施。
2. 本表由設計單位填寫，並與主辦機關、主辦生態團隊確認生態保育措施參採情形。